

Scanner le code QR pour en savoir plus sur cet article sur www.neuco.ch

B 24 131K4
blanc - RAL 9010
LED 50.2 W 8317 lm-h 4000 K
Convertisseur DALI pilotable

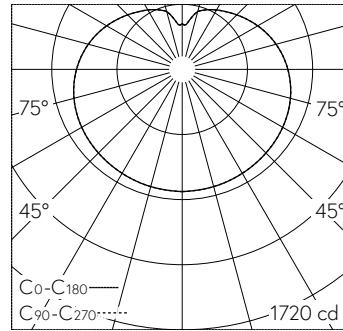


Suspension avec répartition lumineuse libre.
Indice de protection IP64, étanche à la poussière et protégé contre les projections d'eau
Classe de protection I.

Avec module à LED interchangeable, prévu pour une durée de vie d'au moins 200'000 heures et protégé contre la surchauffe. Livraison de modules LED et de pièces d'usure compatibles garantie pendant 20 ans. Avec Ultimate Driver® bloc d'alimentation à LED, pour pilotage DALI, 220-240 V, 0/50-60 Hz. Indice de protection IP 64. Luminaire en fonderie d'aluminium, aluminium et acier inoxydable Technologie de revêtement Unidure®, couleur blanc. Boule en synthétique blanc. Câble de suspension HQ5RN-F 5 G 1 mm² avec deux filins d'acier, couleur noire. Deux entrées de câble pour branchement en dérivation du câble de raccordement jusqu'à Ø 7-10,5 mm, max. 5 G 1,5 mm². Diamètre de boule 550 mm, longueur totale 4000 mm.

Garantie 5 ans.

PUSH, switchDIM et Touch-DIM® ne sont pas pris en charge.



LED 4000 K 50.2 W 8317 lm-h / CIE Flux 26 52 76 57 100 / C22 selon DIN 5040

Caractéristiques techniques

Flux lumineux	8317 lm-h
Puissance de raccordement	50.2 W
Rendement lumineux	165.7 lm-h/W
Flux lumineux du module	9400 lm-c
Puissance du module	45,6 W
Précision des couleurs	-
Rendu des couleurs	CRI > 80
Maintien du flux lumineux	L70/B50 à 200'000 h (25 °C)
Température de couleur	4000 K

Autres informations

Répartition lumineuse	libre
Tension de fonctionnement	220 – 240 V AC 50 / 60 Hz 176 – 264 V DC 0 Hz
Température de service	max. 45 °C
Poids	8.6 kg

