

Scanner le code QR pour en savoir plus sur cet article sur [www.neuco.ch](http://www.neuco.ch)

**B 24 131K3**  
blanc - RAL 9010  
LED 50.2 W 8105 lm-h 3000 K  
Convertisseur DALI pilotable

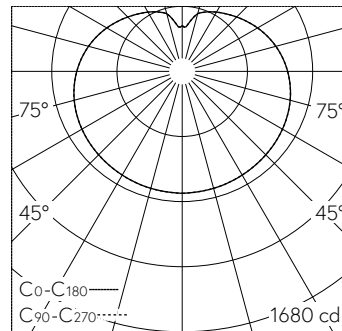


Suspension avec répartition lumineuse libre.  
Indice de protection IP64, étanche à la poussière et protégé contre les projections d'eau  
Classe de protection I.

Avec module à LED interchangeable, prévu pour une durée de vie d'au moins 200'000 heures et protégé contre la surchauffe. Livraison de modules LED et de pièces d'usure compatibles garantie pendant 20 ans. Avec Ultimate Driver® bloc d'alimentation à LED, pour variation DALI, 220-240 V, 0/50-60 Hz. Indice de protection IP 64. Luminaire en fonderie d'aluminium, aluminium et acier inoxydable Technologie de revêtement Unidure®, couleur blanc. Boule en synthétique blanc. Câble de suspension H05RN-F 5 G 1 mm<sup>2</sup> avec deux filins d'acier, couleur noire. Deux entrées de câble pour branchement en dérivation du câble de raccordement jusqu'à Ø 7-10,5 mm, max. 5 G 1,5 mm<sup>2</sup>. Diamètre de boule 550 mm, longueur totale 4000 mm.

Garantie 5 ans.

PUSH, switchDIM et Touch-DIM® ne sont pas pris en charge.



LED 3000 K 50.2 W 8105 lm-h / CIE Flux 26 52 76 57 100 / C22 selon DIN 5040

#### Caractéristiques techniques

Flux lumineux	8105 lm-h
Puissance de raccordement	50.2 W
Rendement lumineux	161.5 lm-h/W
Flux lumineux du module	9160 lm-c
Puissance du module	45,6 W
Précision des couleurs	-
Rendu des couleurs	CRI > 80
Maintien du flux lumineux	L70/B50 à 200'000 h (25 °C)
Température de couleur	3000 K

#### Autres informations

Répartition lumineuse	libre
Tension de fonctionnement	220 – 240 V AC 50 / 60 Hz 176 – 264 V DC 0 Hz
Température de service	max. 45 °C
Poids	8.6 kg

