

Scanner le code QR pour en savoir plus sur cet article sur [www.neuco.ch](http://www.neuco.ch)

**B 24 130K4**  
blanc - RAL 9010  
LED 38.1 W 5948 lm-h 4000 K  
Convertisseur DALI pilotable

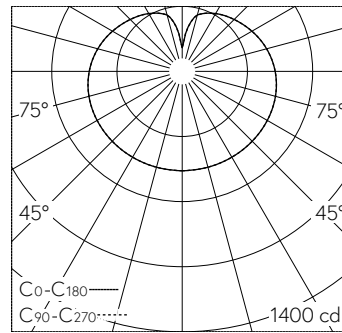


Suspension avec répartition lumineuse libre.  
Indice de protection IP64, étanche à la poussière et protégé contre les projections d'eau  
Classe de protection I.

Avec module à LED interchangeable, prévu pour une durée de vie d'au moins 200'000 heures et protégé contre la surchauffe. Livraison de modules LED et de pièces d'usure compatibles garantie pendant 20 ans. Avec Ultimate Driver® bloc d'alimentation à LED, pour pilotage DALI, 220-240 V, 0/50-60 Hz. Indice de protection IP 64. Luminaire en fonderie d'aluminium, aluminium et acier inoxydable Technologie de revêtement Unidure®, couleur blanc. Boule blanche en matière synthétique. Câble de suspension H05RN-F 5 G 1 mm² avec deux filins d'acier, couleur noire. Deux entrées de câble pour branchement en dérivation du câble de raccordement jusqu'à Ø 7-10,5 mm, max. 5 G 1,5 mm². Diamètre de boule 450 mm, longueur totale 3000 mm.

Garantie 5 ans.

PUSH, switchDIM et Touch-DIM® ne sont pas pris en charge.



LED 4000 K 38.1 W 5948 lm-h / CIE Flux 26 51 75 55 100 / C12 selon DIN 5040

#### Caractéristiques techniques

Flux lumineux	5948 lm-h
Puissance de raccordement	38.1 W
Rendement lumineux	156.1 lm-h/W
Flux lumineux du module	7050 lm-c
Puissance du module	34,2 W
Précision des couleurs	-
Rendu des couleurs	CRI > 80
Maintien du flux lumineux	L70/B50 à 200'000 h (25 °C)
Température de couleur	4000 K

#### Autres informations

Répartition lumineuse	libre
Tension de fonctionnement	220 – 240 V AC 50 / 60 Hz 176 – 264 V DC 0 Hz
Température de service	max. 40 °C
Poids	4.4 kg

