

Scanner le code QR pour en savoir plus sur cet article sur www.neuco.ch

B 24 129K3
blanc - RAL 9010
LED 17,6 W 2547 lm-h 3000 K
Convertisseur DALI pilotable

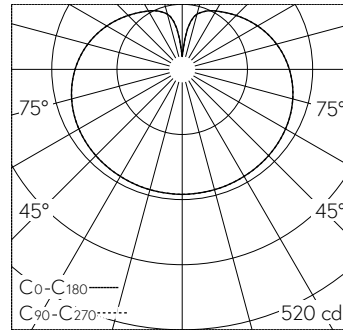


Suspension avec répartition lumineuse libre.
Indice de protection IP64, étanche à la poussière et protégé contre les projections d'eau
Classe de protection I.

Avec module à LED interchangeable, prévu pour une durée de vie d'au moins 200'000 heures et protégé contre la surchauffe. Livraison de modules LED et de pièces d'usure compatibles garantie pendant 20 ans. Avec Ultimate Driver® bloc d'alimentation à LED, pour variation DALI, 220-240 V, 0/50-60 Hz. Indice de protection IP 64. Luminaire en fonderie d'aluminium, aluminium et acier inoxydable Technologie de revêtement Unidure®, couleur blanc. Boule blanche en matière synthétique. Câble de suspension H05RN-F 5 G 1 mm² avec deux filins d'acier, couleur noire. Deux entrées de câble pour branchement en dérivation du câble de raccordement jusqu'à Ø 7-10,5 mm, max. 5 G 1,5 mm². Diamètre de boule 350 mm, longueur totale 2000 mm.

Garantie 5 ans.

PUSH, switchDIM et Touch-DIM® ne sont pas pris en charge.



LED 3000 K 17,6 W 2547 lm-h / CIE Flux 26 52 76 58 100 / C22 selon DIN 5040

Caractéristiques techniques

Flux lumineux	2547 lm-h
Puissance de raccordement	17,6 W
Rendement lumineux	144,7 lm-h/W
Flux lumineux du module	3020 lm-c
Puissance du module	15,2 W
Précision des couleurs	-
Rendu des couleurs	CRI > 80
Maintien du flux lumineux	L70/B50 à 200'000 h (25 °C)
Température de couleur	3000 K

Autres informations

Répartition lumineuse	libre
Tension de fonctionnement	220 - 240 V AC 50 / 60 Hz 176 - 276 V DC 0 Hz
Température de service	max. 50 °C
Poids	3,3 kg

