


Scanner le code QR pour en savoir plus sur cet article sur www.neuco.ch

B 24 126WK3
blanc - RAL 9010
LED 9.6 W 351 lm-h 3000 K
Convertisseur DALI pilotable

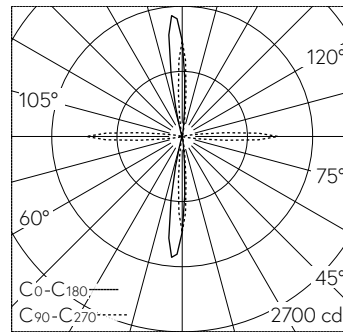


Applique avec quatre secteurs lumineux de 15° et répartition lumineuse défilée. Indice de protection IP65 , étanche à la poussière et protégé contre les jets d'eau. Classe de protection I.

Diffusion lumineuse sur quatre côtés de 15° chacun. Avec module à LED interchangeable, prévu pour une durée de vie d'au moins 200'000 heures et protégé contre la surchauffe. Livraison de modules LED et de pièces d'usure compatibles garantie pendant 20 ans. Avec bloc d'alimentation à LED, pour variation DALI, 220-240 V, 0/50-60 Hz. Indice de protection IP 65. Luminaire en fonderie d'aluminium, aluminium et acier inoxydable, couleur blanc. Verre de sécurité. Lentille optique en silicone. Deux entrées de câble pour branchement en dérivation du câble de raccordement jusqu'à Ø 7-10,5 mm, max. 5 G 1,5 mm². Dimensions: 180 x 180 x 70 mm.

Garantie 5 ans.

PUSH, switchDIM et Touch-DIM® ne sont pas pris en charge.



LED 3000 K 9.6 W 351 lm-h / CIE Flux 46 50 55 50 100 / C32 selon DIN 5040

Caractéristiques techniques

Flux lumineux	351 lm-h
Puissance de raccordement	9.6 W
Rendement lumineux	36.6 lm-h/W
Flux lumineux du module	1160 lm-c
Puissance du module	8,0 W
Précision des couleurs	-
Rendu des couleurs	CRI > 80
Maintien du flux lumineux	L70/B50 à 200'000 h (25 °C)
Température de couleur	3000 K

Autres informations

Sortie de lumière	quatre secteurs lumineux de 15°
Répartition lumineuse	défilée
Tension de fonctionnement	220 – 240 V AC 50 / 60 Hz 176 – 276 V DC 0 Hz
Température de service	max. 55 °C
Poids	1.9 kg

