

Scanner le code QR pour en savoir plus sur cet article sur www.neuco.ch

B 24 125WK3
blanc - RAL 9010
LED 216 W 26223 lm-h 3000 K
Convertisseur DALI pilotable



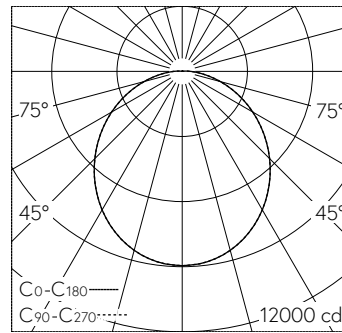
IP65

Plafonnier apparent et applique apparente avec répartition lumineuse libre. Indice de protection IP65, étanche à la poussière et protégé contre les jets d'eau. Classe de protection I.

Avec module à LED interchangeable, prévu pour une durée de vie d'au moins 165'000 heures et protégé contre la surchauffe. Livraison de modules LED et de pièces d'usure compatibles garantie pendant 20 ans. Avec bloc d'alimentation à LED, pour pilotage DALI, 220-240 V, 0/50-60 Hz. Indice de protection IP 65. Luminaire en fonderie d'aluminium, aluminium et acier inoxydable Technologie de revêtement Unidure®, couleur blanc. Vasque synthétique blanc mat diffusante. Deux entrées de câble pour branchement en dérivation du câble de raccordement jusqu'à Ø 10,5 mm, max. 5 x 1,5 mm². Diamètre 1250 mm, hauteur 145 mm.

Garantie 5 ans.

PUSH, switchDIM et Touch-DIM® ne sont pas pris en charge.



LED 3000 K 216 W 26223 lm-h / CIE Flux 47 77 93 99 100 / A40 selon DIN 5040

Caractéristiques techniques

Flux lumineux	26223 lm-h
Puissance de raccordement	216 W
Rendement lumineux	121.4 lm-h/W
Flux lumineux du module	31400 lm-c
Puissance du module	192,8 W
Précision des couleurs	-
Rendu des couleurs	CRI > 80
Maintien du flux lumineux	L70/B50 à 165'000 h (25 °C)
Température de couleur	3000 K

Autres informations

Répartition lumineuse	libre
Tension de fonctionnement	220 – 240 V AC 50 / 60 Hz 176 – 276 V DC 0 Hz
Température de service	max. 55 °C
Poids	34.6 kg

