



Scanner le code QR pour en savoir plus sur cet article sur www.neuco.ch

B 24 118K3
graphite - RAL 7024
LED 20.3 W 1073 lm-h 3000 K
Convertisseur DALI pilotable



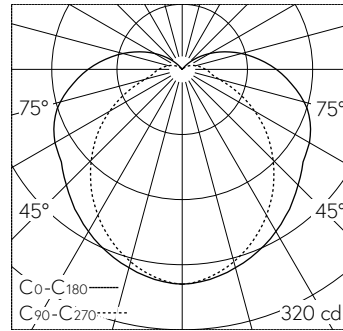
 **IP65 IK06**

Indice de protection IP65 , étanche à la poussière et protégé contre les jets d'eau
Classe de protection I.

Diffusion libre. Avec module à LED interchangeable, prévu pour une durée de vie d'au moins 200'000 heures et protégé contre la surchauffe. Livraison de modules LED et de pièces d'usure compatibles garantie pendant 20 ans. Avec Ultimate Driver® bloc d'alimentation à LED, pour pilotage DALI, 220-240 V, 50/60 Hz. Batteries nickel-hydrure métallique intégrées pour éclairage de secours pendant 3 h. Appareillage d'alimentation de secours avec fonction autotest. En mode éclairage de secours, le flux lumineux est égal à 236 lm. Avec chauffage intégré. Indice de protection IP 65. Luminaire en fonderie d'aluminium, aluminium et acier inoxydable Technologie de revêtement Unidure®, couleur graphite. Verre clair, intérieur blanc. Deux entrées de câble pour branchement en dérivation du câble de raccordement jusqu'à Ø 10,5 mm, max. 5 x 1,5 mm². Dimensions: 350 x 200 x 160 mm.

Garantie 5 ans.

PUSH, switchDIM et Touch-DIM® ne sont pas pris en charge.



LED 3000 K 20.3 W 1073 lm-h / CIE Flux 38 65 85 86 100 / B31 selon DIN 5040

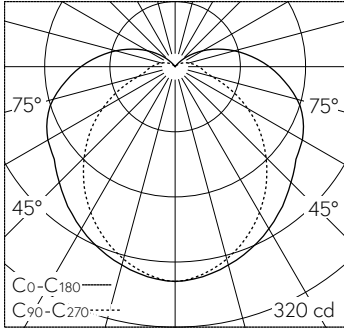
Caractéristiques techniques

Flux lumineux	1073 lm-h
Puissance de raccordement	20.3 W
Rendement lumineux	52.9 lm-h/W
Flux lumineux du module	2670 lm-c
Puissance du module	15,8 W
Précision des couleurs	-
Rendu des couleurs	CRI > 80
Maintien du flux lumineux	L80/B50 à 200'000 h (25 °C)
Température de couleur	3000 K

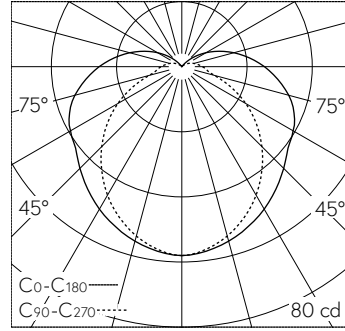
Autres informations

Tension de fonctionnement	220 – 240 V AC 50 / 60 Hz
Température de service	max. 30 °C
Poids	4.6 kg





LED 3000 K 20.3 W 1073 lm-h / CIE Flux 38 65 85 86 100 / B31 selon DIN 5040



LED 3000 K 3,0 W 274 lm-h / CIE Flux 38 65 85 86 100 / B31 selon DIN 5040