

Scanner le code QR pour en savoir plus sur cet article sur [www.neuco.ch](http://www.neuco.ch)

**B 24 117K4**  
graphite - RAL 7024  
LED 55 W 7710 lm-h 4000 K  
Convertisseur DALI pilotable

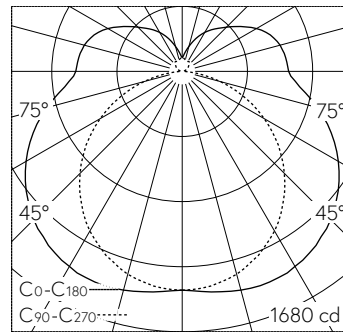


Plafonnier apparent et applique apparente avec répartition lumineuse libre. Indice de protection IP65, étanche à la poussière et protégé contre les jets d'eau. Classe de protection I.

Diffusion libre. Avec module LED interchangeable d'une durée de vie moyenne de > 200.000 heures (L80B50 pour  $t_a = 25^\circ\text{C}$ ). Garantie de réapprovisionnement du module LED et des pièces d'usure compatibles pendant 20 ans. Avec bloc d'alimentation à LED, pour pilotage DALI, 220-240 V, 0/50-60 Hz. Indice de protection IP 65. Luminaire en fonderie d'aluminium, aluminium et acier inoxydable Technologie de revêtement Unidure®, couleur graphite. Vasque synthétique blanc. Boîte de raccordement avec 2 presse-étoupes pour branchement en dérivation du câble de raccordement de  $\varnothing 5-13$  mm, max.  $5 \times 2,5$  mm<sup>2</sup>. Dimensions: 125 x 1835 x 120 mm.

Garantie 5 ans.

PUSH, switchDIM et Touch-DIM® ne sont pas pris en charge.



LED 4000 K 55 W 7710 lm-h / CIE Flux 36 66 86 75 100 / B31 selon DIN 5040

**Caractéristiques techniques**

Flux lumineux	7710 lm-h
Puissance de raccordement	55 W
Rendement lumineux	140.2 lm-h/W
Flux lumineux du module	9540 lm-c
Puissance du module	44,4 W
Précision des couleurs	-
Rendu des couleurs	CRI > 80
Maintien du flux lumineux	L70/B50 à 200'000 h (25 °C)
Température de couleur	4000 K

**Autres informations**

Répartition lumineuse	libre
Tension de fonctionnement	220 – 240 V AC 50 / 60 Hz 176 – 276 V DC 0 Hz
Température de service	max. 45 °C
Poids	10.65 kg

