

Scanner le code QR pour en savoir plus sur cet article sur www.neuco.ch

B 24 112AK3
argent - DB 702N
LED 17.3 W 1642 lm-h 3000 K
Convertisseur DALI pilotable



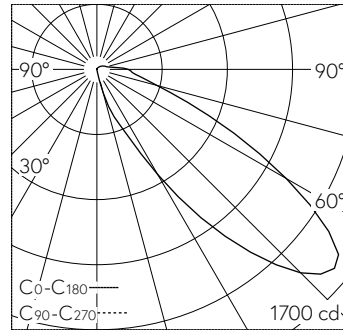
Applique à encastrer avec répartition lumineuse asymétrique-elliptique. Indice de protection IP65, étanche à la poussière et protégé contre les jets d'eau. Classe de protection I.

Répartition lumineuse asymétrique-elliptique. Avec module à LED interchangeable, prévu pour une durée de vie d'au moins 180'000 heures et protégé contre la surchauffe. Livraison de modules LED et de pièces d'usure compatibles garantie pendant 20 ans. Avec bloc d'alimentation à LED, pour variation DALI, 220-240 V, 0/50-60 Hz. Indice de protection IP 65. Luminaire en fonderie d'aluminium, aluminium et acier inoxydable, couleur argent. Verre de sécurité à structure optique. Deux entrées de câble pour branchement en dérivation du câble de raccordement jusqu'à Ø 7-10,5 mm, max. 5 G 1,5 mm². Dimensions Ø 250 x 100 mm. Luminaire pour montage encastré dans une réservation avec les dimensions Ø 230 x 110 mm ou dans le boîtier d'encastrement B 10 487 ou boîtiers d'encastrement pour systèmes d'isolation thermique par l'extérieur ITE B 13 546.

Garantie 5 ans.

La distance latérale séparant le boîtier du luminaire des éléments de construction environnants doit être d'au moins 50 mm.

PUSH, switchDIM et Touch-DIM® ne sont pas pris en charge.



LED 3000 K 17.3 W 1642 lm-h / CIE Flux 24 71 91 94 100 / A21 selon DIN 5040

Caractéristiques techniques

Flux lumineux	1642 lm-h
Puissance de raccordement	17.3 W
Rendement lumineux	77.3 lm-h/W
Flux lumineux du module	2755 lm-c
Puissance du module	15.3 W
Précision des couleurs	-
Rendu des couleurs	CRI > 80
Maintien du flux lumineux	L70/B50 à 180'000 h (25 °C)
Température de couleur	3000 K

Autres informations

Répartition lumineuse	asymétrique-elliptique
Tension de fonctionnement	220 - 240 V AC 50 / 60 Hz 176 - 280 V DC 0 Hz
Température de service	max. 40 °C
Poids	2.15 kg

