

Scanner le code QR pour en savoir plus sur cet article sur www.neuco.ch

B 24 111K3
graphite - RAL 7024
LED 10.5 W 951 lm-h 3000 K
Convertisseur DALI pilotable



IP65 IK07

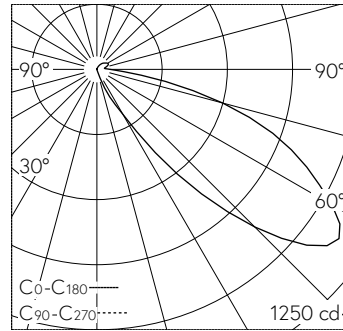
Applique à encastrer avec répartition lumineuse asymétrique-elliptique. Indice de protection IP65, étanche à la poussière et protégé contre les jets d'eau. Classe de protection I.

Répartition lumineuse asymétrique-elliptique. Constant Optics®: Système optique efficace qui ne connaît presque aucune usure. Avec module LED interchangeable d'une durée de vie moyenne de > 200.000 heures (L80B50 pour $t_a = 25^\circ\text{C}$). Garantie de réapprovisionnement du module LED et des pièces d'usure compatibles pendant 20 ans. Avec bloc d'alimentation à LED, pour pilotage DALI, 220-240 V, 0/50-60 Hz. Indice de protection IP 65. Luminaire en fonderie d'aluminium, aluminium et acier inoxydable Technologie de revêtement Tricoat®, couleur graphite. Verre de sécurité à structure optique. Deux entrées de câble pour branchement en dérivation du câble de raccordement jusqu'à $\varnothing 7-10,5$ mm, max. 5 G 1,5 mm². Dimensions $\varnothing 190 \times 100$ mm. Luminaire pour montage encastré dans une réservation avec les dimensions $\varnothing 175 \times 110$ mm ou dans le boîtier d'encastrement B 10 486 ou boîtiers d'encastrement pour systèmes d'isolation thermique par l'extérieur ITE B 13 545.

Garantie 5 ans.

La distance latérale séparant le boîtier du luminaire des éléments de construction environnants doit être d'au moins 50 mm.

PUSH, switchDIM et Touch-DIM® ne sont pas pris en charge.



LED 3000 K 10.5 W 951 lm-h / CIE Flux 14 60 91 92 100 / A11 selon DIN 5040

Caractéristiques techniques

Flux lumineux	951 lm-h
Puissance de raccordement	10.5 W
Rendement lumineux	90.6 lm-h/W
Flux lumineux du module	1430 lm-c
Puissance du module	8,5 W
Précision des couleurs	-
Rendu des couleurs	CRI > 80
Maintien du flux lumineux	L70/B50 à 200'000 h (25 °C)
Température de couleur	3000 K

Autres informations

Répartition lumineuse	asymétrique-elliptique
Tension de fonctionnement	220 – 240 V AC 50 / 60 Hz 176 – 264 V DC 0 Hz
Température de service	max. 45 °C
Poids	1.3 kg

