

Scanner le code QR pour en savoir plus sur cet article sur www.neuco.ch

B 24 111AK4

argent - DB 702N
LED 10.5 W 1004 lm-h 4000 K
Convertisseur DALI pilotable



IP65 IK07

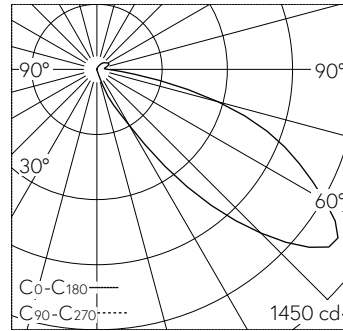
Applique à encastrer avec répartition lumineuse asymétrique-elliptique. Indice de protection IP65, étanche à la poussière et protégé contre les jets d'eau. Classe de protection I.

Répartition lumineuse asymétrique-elliptique. Constant Optics®: Système optique efficace qui ne connaît presque aucune usure. Avec module LED interchangeable d'une durée de vie moyenne de > 200.000 heures (L80B50 pour ta = 25 °C). Garantie de réapprovisionnement du module LED et des pièces d'usure compatibles pendant 20 ans. Avec bloc d'alimentation à LED, pour pilotage DALI, 220-240 V, 0/50-60 Hz. Indice de protection IP 65. Luminaire en fonderie d'aluminium, aluminium et acier inoxydable Technologie de revêtement Tricoat®, couleur argent. Verre de sécurité à structure optique. Deux entrées de câble pour branchement en dérivation du câble de raccordement jusqu'à Ø 7-10,5 mm, max. 5 G 1,5 mm². Dimensions Ø 190 x 100 mm. Luminaire pour montage encastré dans une réservation avec les dimensions Ø 175 x 110 mm ou dans le boîtier d'encastrement B 10 486 ou boîtiers d'encastrement pour systèmes d'isolation thermique par l'extérieur ITE B 13 545.

Garantie 5 ans.

La distance latérale séparant le boîtier du luminaire des éléments de construction environnants doit être d'au moins 50 mm.

PUSH, switchDIM et Touch-DIM® ne sont pas pris en charge.



LED 4000 K 10.5 W 1004 lm-h / CIE Flux 15 62 92 91 100 / A11 selon DIN 5040

Caractéristiques techniques

| | |
|---------------------------|-----------------------------|
| Flux lumineux | 1004 lm-h |
| Puissance de raccordement | 10.5 W |
| Rendement lumineux | 92.1 lm-h/W |
| Flux lumineux du module | 1510 lm-c |
| Puissance du module | 8,5 W |
| Précision des couleurs | - |
| Rendu des couleurs | CRI > 80 |
| Maintien du flux lumineux | L70/B50 à 200'000 h (25 °C) |
| Température de couleur | 4000 K |

Autres informations

| | |
|---------------------------|--|
| Répartition lumineuse | asymétrique-elliptique |
| Tension de fonctionnement | 220 - 240 V AC 50 / 60 Hz 176 - 264 V DC 0 Hz |
| Température de service | max. 45 °C |
| Poids | 1.3 kg |

