

Scanner le code QR pour en savoir plus sur cet article sur www.neuco.ch

B 24 108K4

Matière acier inoxydable (matériau no. 1.4301)
LED 30.8 W 2632 lm-h 4000 K
Convertisseur DALI pilotable



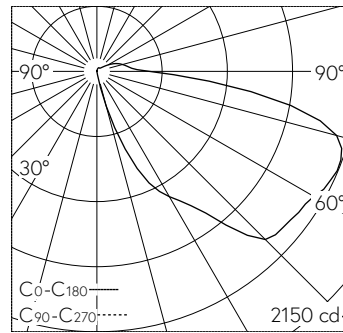
IK10

Classe de protection I.

Diffusion libre. Indice de rendu des couleurs (Ra) > 80. Avec module à LED interchangeable, prévu pour une durée de vie d'au moins 200'000 heures et protégé contre la surchauffe. Livraison de modules LED et de pièces d'usure compatibles garantie pendant 20 ans. Avec bloc d'alimentation à LED, pour variation DALI, 220-240 V, 0/50-60 Hz. Corps du luminaire: Indice de protection IP 67. Boîte de connexion: Indice de protection IP 65. Luminaire en fonderie d'aluminium, aluminium et acier inoxydable, plaque frontale en acier inoxydable, matériau n° 1.4301. Verre de sécurité clair. Luminaire livré avec boîtier d'encastrement. Doté d'une boîte de connexion avec bride de décharge de traction et borne à 3 pôles 4 mm² pour branchement en dérivation du câble de raccordement, max. 5 x 2,5 mm². L'installation peut être réalisée à l'horizontale ou à la verticale. Dimensions: 1245 x 125 x 1235 mm. Dimensions d'encastrement: x 1235 x 115 x 125 mm.

Garantie 5 ans.

PUSH, switchDIM et Touch-DIM® ne sont pas pris en charge.



LED 4000 K 30.8 W 2632 lm-h / CIE Flux 14 44 77 91 100 / A11 selon DIN 5040

Caractéristiques techniques

Flux lumineux	2632 lm-h
Puissance de raccordement	30.8 W
Rendement lumineux	85.5 lm-h/W
Flux lumineux du module	5510 lm-c
Puissance du module	26,8 W
Précision des couleurs	-
Rendu des couleurs	CRI > 80
Maintien du flux lumineux	L90/B50 à 200'000 h (25 °C)
Température de couleur	4000 K

Autres informations

Tension de fonctionnement	220 – 240 V AC 50 / 60 Hz 176 – 276 V DC 0 Hz
Température de service	max. 50 °C
Poids	8.6 kg

