

Scanner le code QR pour en savoir plus sur cet article sur www.neuco.ch

B 24 107K4

Matière acier inoxydable (matériau no. 1.4301)
LED 15.9 W 1333 lm-h 4000 K
Convertisseur DALI pilotable



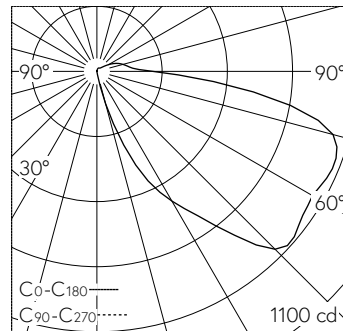
IK09

Classe de protection I.

Répartition lumineuse asymétrique. Constant Optics®: Système optique efficace qui ne connaît presque aucune usure. Avec module à LED interchangeable, prévu pour une durée de vie d'au moins 200'000 heures et protégé contre la surchauffe. Livraison de modules LED et de pièces d'usure compatibles garantie pendant 20 ans. Avec bloc d'alimentation à LED, pour pilotage DALI, 220-240 V, 0/50-60 Hz. Corps du luminaire: Indice de protection IP 67. Boîte de connexion: Indice de protection IP 65. Luminaire en fonderie d'aluminium, aluminium et acier inoxydable, plaque frontale en acier inoxydable, matériau n° 1.4301. Verre de sécurité clair. Luminaire livré avec boîtier d'encastrement. Doté d'une boîte de connexion avec bride de décharge de traction et borne à 3 pôles 4 mm² pour branchement en dérivation du câble de raccordement, max. 5 x 2,5 mm². L'installation peut être réalisée à l'horizontale ou à la verticale. Dimensions: 645 x 125 x 125 mm. Dimensions d'encastrement: x 635 x 113 x 125 mm.

Garantie 5 ans.

PUSH, switchDIM et Touch-DIM® ne sont pas pris en charge.



LED 4000 K 15.9 W 1333 lm-h / CIE Flux 15 45 77 91 100 / A11 selon DIN 5040

Caractéristiques techniques

Flux lumineux	1333 lm-h
Puissance de raccordement	15.9 W
Rendement lumineux	83.8 lm-h/W
Flux lumineux du module	2755 lm-c
Puissance du module	13,4 W
Précision des couleurs	-
Rendu des couleurs	CRI > 80
Maintien du flux lumineux	L90/B50 à 200'000 h (25 °C)
Température de couleur	4000 K

Autres informations

Tension de fonctionnement	220 – 240 V AC 50 / 60 Hz 176 – 280 V DC 0 Hz
Température de service	max. 45 °C
Poids	4.55 kg

