

Scanner le code QR pour en savoir plus sur cet article sur [www.neuco.ch](http://www.neuco.ch)

**B 24 104K3**

Matière acier inoxydable (matériau no. 1.4301)  
LED 12 W 614 lm-h 3000 K  
Convertisseur DALI pilotable

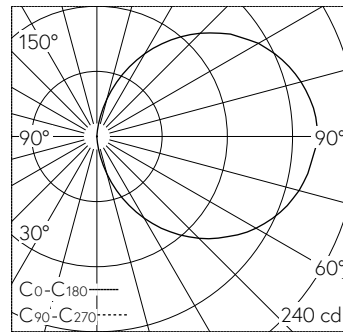


Classe de protection I.

Diffusion libre. Avec module à LED interchangeable, prévu pour une durée de vie d'au moins 200'000 heures et protégé contre la surchauffe. Livraison de modules LED et de pièces d'usure compatibles garantie pendant 20 ans. Avec bloc d'alimentation à LED, pour pilotage DALI, 220-240 V, 0/50-60 Hz. Corps du luminaire: Indice de protection IP 67. Boîte de connexion: Indice de protection IP 65. Luminaire en fonderie d'aluminium, aluminium et acier inoxydable, plaque frontale en acier inoxydable, matériau n° 1.4301. Verre de sécurité blanc. Luminaire livré avec boîtier d'encastrement. Doté d'une boîte de connexion avec bride de décharge de traction et borne à 3 pôles 4 mm<sup>2</sup> pour branchement en dérivation du câble de raccordement, max. 5 x 2,5 mm<sup>2</sup>. L'installation peut être réalisée à l'horizontale ou à la verticale. Dimensions: 645 x 125 x 125 mm. Dimensions d'encastrement: x 635 x 115 x 125 mm.

Garantie 5 ans.

PUSH, switchDIM et Touch-DIM® ne sont pas pris en charge.



LED 3000 K 12 W 614 lm-h / CIE Flux 12 37 66 50 100 / C11 selon DIN 5040

**Caractéristiques techniques**

Flux lumineux	614 lm-h
Puissance de raccordement	12 W
Rendement lumineux	51.2 lm-h/W
Flux lumineux du module	1915 lm-c
Puissance du module	9,5 W
Précision des couleurs	-
Rendu des couleurs	CRI > 80
Maintien du flux lumineux	L90/B50 à 200'000 h (25 °C)
Température de couleur	3000 K

**Autres informations**

Tension de fonctionnement	220 – 240 V AC 50 / 60 Hz 176 – 280 V DC 0 Hz
Température de service	max. 50 °C
Poids	7 kg

