


Scanner le code QR pour en savoir plus sur cet article sur www.neuco.ch

B 24 099K4
graphite - RAL 7024
LED 19 W 1507 lm-h 4000 K
Convertisseur DALI pilotable



 **IP65**

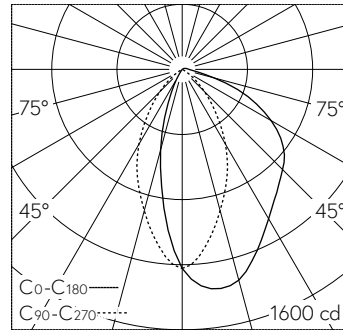
Luminaire de secours avec répartition lumineuse asymétrique.
Indice de protection IP65 , étanche à la poussière et protégé contre les jets d'eau
Classe de protection I.

Répartition lumineuse asymétrique.
Dark Sky: Part de flux lumineux dans la moitié supérieure < 1%. Constant Optics®: Système optique efficace qui ne connaît presque aucune usure. Avec module LED interchangeable d'une durée de vie moyenne de > 200.000 heures (L80B50 pour $t_a = 25^\circ\text{C}$). Garantie de réapprovisionnement du module LED et des pièces d'usure compatibles pendant 20 ans. Avec bloc d'alimentation à LED, pour pilotage DALI, 220-240 V, 50/60 Hz. Batteries nickel-hydrure métallique intégrées pour éclairage de secours pendant 3 h. Appareillage d'alimentation de secours avec fonction autotest. En mode éclairage de secours, le flux lumineux est égal à 372 lm. Avec chauffage intégré. Indice de protection IP 65. Luminaire en fonderie d'aluminium, aluminium et acier inoxydable Technologie de revêtement Unidure®, couleur graphite. Verre de sécurité à structure optique. Réflecteur en aluminium pur anodisé. Deux entrées de câble pour branchement en dérivation du câble de raccordement jusqu'à $\varnothing 10,5$ mm, max. $5 \times 1,5$ mm². Dimensions: 280 x 280 x 175 mm.

Garantie 5 ans.

Vérifier la position d'utilisation «flèche en bas» pendant l'installation.

PUSH, switchDIM et Touch-DIM® ne sont pas pris en charge.



LED 4000 K 19 W 1507 lm-h / CIE Flux 61 85 97 99 100 / A50 selon DIN 5040

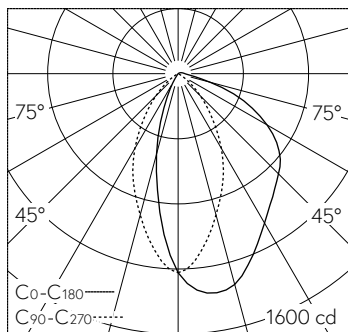
Caractéristiques techniques

Flux lumineux	1507 lm-h
Puissance de raccordement	19 W
Rendement lumineux	79.3 lm-h/W
Flux lumineux du module	2725 lm-c
Puissance du module	13,4 W
Précision des couleurs	-
Rendu des couleurs	CRI > 80
Maintien du flux lumineux	L90/B50 à 200'000 h (25 °C)
Température de couleur	4000 K

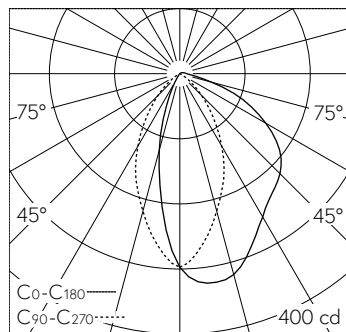
Autres informations

Répartition lumineuse	asymétrique
Tension de fonctionnement	220 – 240 V AC 50 / 60 Hz
Température de service	max. 35 °C
Poids	4.6 kg





LED 4000 K 19 W 1507 lm-h / CIE Flux 61 85 97 99 100 / A50 selon DIN 5040



LED 4000 K 3,0 W 365 lm-h / CIE Flux 60 85 97 99 100 / A50 selon DIN 5040