


Scanner le code QR pour en savoir plus sur cet article sur www.neuco.ch

B 24 091K4
graphite - RAL 7024
LED 14.5 W 883 lm-h 4000 K
Convertisseur DALI pilotable



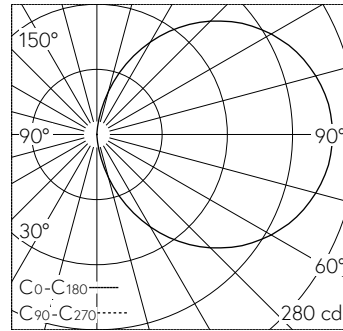
 **IP65 IK05**

Luminaire de secours avec répartition lumineuse libre.
Indice de protection IP65  étanche à la poussière et protégé contre les jets d'eau
Classe de protection I.

Luminaire d'orientation. Avec module à LED interchangeable, prévu pour une durée de vie d'au moins 170'000 heures et protégé contre la surchauffe. Livraison de modules LED et de pièces d'usure compatibles garantie pendant 20 ans. Avec bloc d'alimentation à LED, pour variation DALI, 220-240 V, 50/60 Hz. Batteries nickel-hydrure métallique intégrées pour éclairage de secours pendant 3 h. Appareillage d'alimentation de secours avec fonction autotest. En mode éclairage de secours, le flux lumineux est égal à 241 lm. Avec chauffage intégré. Indice de protection IP 65. Armature en fonderie d'aluminium très résistant à la corrosion, aluminium et acier inoxydable. Technologie de revêtement Tricoat®. Couleur graphite. Verre de sécurité blanc. Deux entrées de câble pour branchement en dérivation du câble de raccordement jusqu'à Ø 7-10,5 mm, max. 5 G 1,5 mm². Luminaire pour montage encastré dans une réservation avec les dimensions 230 x 230 x 110 mm ou dans le boîtier d'encastrement B 10 490 ou boîtiers d'encastrement pour systèmes d'isolation thermique par l'extérieur ITE B 13 542.

Garantie 5 ans.

PUSH, switchDIM et Touch-DIM® ne sont pas pris en charge.



LED 4000 K 14.5 W 883 lm-h / CIE Flux 13 37 66 50 100 / C11 selon DIN 5040

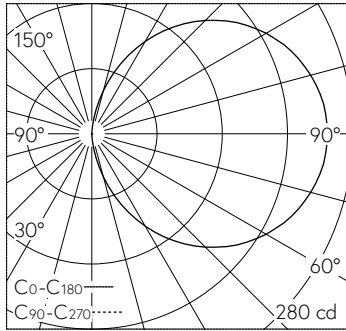
Caractéristiques techniques

Flux lumineux	883 lm-h
Puissance de raccordement	14.5 W
Rendement lumineux	54.1 lm-h/W
Flux lumineux du module	1835 lm-c
Puissance du module	9,5 W
Précision des couleurs	-
Rendu des couleurs	CRI > 80
Maintien du flux lumineux	L90/B50 à 170'000 h (25 °C)
Température de couleur	4000 K

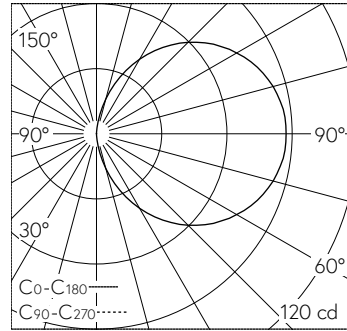
Autres informations

Répartition lumineuse	libre
Tension de fonctionnement	220 - 240 V AC 50 / 60 Hz
Température de service	max. 35 °C
Poids	3.6 kg





LED 4000 K 14.5 W 883 lm-h / CIE Flux 13 37 66 50 100 / C11 selon DIN 5040



LED 4000 K 3,0 W 282 lm-h / CIE Flux 13 37 66 50 100 / C11 selon DIN 5040