

Scanner le code QR pour en savoir plus sur cet article sur [www.neuco.ch](http://www.neuco.ch)

**B 24 089K3**

graphite - RAL 7024  
LED 21.6 W 2841 lm-h 3000 K  
Convertisseur DALI pilotable



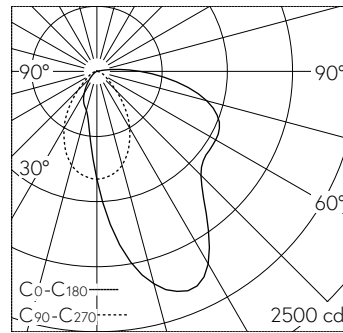
**IP65 IK08**

Plafonnier apparent avec répartition lumineuse asymétrique. Indice de protection IP65 étanche à la poussière et protégé contre les jets d'eau. Classe de protection I.

Répartition lumineuse asymétrique pour effets d'éclairage doux sans cône détaché sur les surfaces illuminées. Avec module à LED interchangeable, prévu pour une durée de vie d'au moins 200'000 heures et protégé contre la surchauffe. Livraison de modules LED et de pièces d'usure compatibles garantie pendant 20 ans. Avec bloc d'alimentation à LED, pour pilotage DALI, 220-240 V, 0/50-60 Hz. Indice de protection IP 65. Luminaire en fonderie d'aluminium, aluminium et acier inoxydable Technologie de revêtement Unidure®, couleur graphite. Verre de sécurité. Surface du réflecteur en aluminium pur anodisé. Deux entrées de câble pour branchement en dérivation du câble de raccordement jusqu'à Ø 10,5 mm, max. 5 x 1,5 mm<sup>2</sup>. Dimensions: 170 x 170 x 75 mm.

Garantie 5 ans.

PUSH, switchDIM et Touch-DIM® ne sont pas pris en charge.



LED 3000 K 21.6 W 2841 lm-h / CIE Flux 44 71 90 98 100 / A30 selon DIN 5040

**Caractéristiques techniques**

Flux lumineux	2841 lm-h
Puissance de raccordement	21.6 W
Rendement lumineux	128.6 lm-h/W
Flux lumineux du module	3760 lm-c
Puissance du module	19.4 W
Précision des couleurs	-
Rendu des couleurs	CRI > 80
Maintien du flux lumineux	L70/B50 à 200'000 h (25 °C)
Température de couleur	3000 K

**Autres informations**

Répartition lumineuse	asymétrique
Tension de fonctionnement	220 - 240 V AC 50 / 60 Hz 176 - 276 V DC 0 Hz
Température de service	max. 35 °C
Poids	1.6 kg

