

Scanner le code QR pour en savoir plus sur cet article sur www.neuco.ch

B 24 086AK4
argent - DB 702N
LED 19.5 W 759 lm-h 4000 K
Convertisseur DALI pilotable

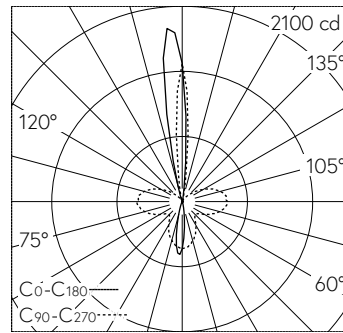


Applique avec Trois secteurs lumineux de 90° chacun et un secteur lumineux de 15° et répartition lumineuse défilée.
Indice de protection IP65 étanche à la poussière et protégé contre les jets d'eau
Classe de protection I.

Diffusion lumineuse sur quatre côtés: 3 x 90° / 1 x 15° Avec module à LED interchangeable, prévu pour une durée de vie d'au moins 200'000 heures et protégé contre la surchauffe. Livraison de modules LED et de pièces d'usure compatibles garantie pendant 20 ans. Avec Ultimate Driver® bloc d'alimentation à LED, pour variation DALI, 220-240 V, 0/50-60 Hz. Indice de protection IP 65. Luminaire en fonderie d'aluminium, aluminium et acier inoxydable Technologie de revêtement Unidure®, couleur argent. Verre de sécurité. Lentille optique en silicone. Deux entrées de câble pour branchement en dérivation du câble de raccordement jusqu'à Ø 7-10,5 mm, max. 5 G 1,5 mm². Dimensions: 180 x 180 x 70 mm.

Garantie 5 ans.

PUSH, switchDIM et Touch-DIM® ne sont pas pris en charge.



LED 4000 K 19.5 W 759 lm-h / CIE Flux 47 61 79 57 100 / C32 selon DIN 5040

Caractéristiques techniques

Flux lumineux	759 lm-h
Puissance de raccordement	19.5 W
Rendement lumineux	38.9 lm-h/W
Flux lumineux du module	2635 lm-c
Puissance du module	17,0 W
Précision des couleurs	-
Rendu des couleurs	CRI > 80
Maintien du flux lumineux	L70/B50 à 200'000 h (25 °C)
Température de couleur	4000 K

Autres informations

Sortie de lumière	Trois secteurs lumineux de 90° chacun et un secteur lumineux de 15°
Répartition lumineuse	défilée
Tension de fonctionnement	220 – 240 V AC 50 / 60 Hz 176 – 276 V DC 0 Hz
Température de service	max. 45 °C
Poids	1.9 kg

