


Scanner le code QR pour en savoir plus sur cet article sur [www.neuco.ch](http://www.neuco.ch)

**B 24 070K3**  
graphite - RAL 7024  
LED 13.5 W 1014 lm-h 3000 K  
Convertisseur commutable on/off

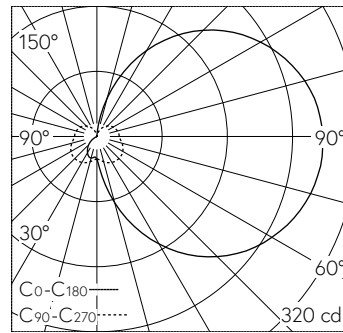


**IP65 IK07**

Applique avec sortie de lumière défilée unilatérale et répartition lumineuse libre.  
Indice de protection IP65 , étanche à la poussière et protégé contre les jets d'eau  
Classe de protection I.

Éclairage défilé unilatéral. Avec module à LED interchangeable, prévu pour une durée de vie d'au moins 200'000 heures et protégé contre la surchauffe. Livraison de modules LED et de pièces d'usure compatibles garantissant pendant 20 ans. Avec bloc d'alimentation LED 220-240 V, 0/50-60 Hz. Indice de protection IP65. Luminaire en fonderie d'aluminium, aluminium et acier inoxydable Technologie de revêtement Unidure®, couleur graphite. Verre clair, intérieur blanc. Deux entrées de câble pour branchement en dérivation du câble de raccordement jusqu'à Ø 10,5 mm. Dimensions: 240 x 240 x 85 mm.

Garantie 5 ans.



LED 3000 K 13.5 W 1014 lm-h / CIE Flux 18 44 71 54 100 / C11 selon DIN 5040

**Caractéristiques techniques**

Flux lumineux	1014 lm-h
Puissance de raccordement	13.5 W
Rendement lumineux	75.1 lm-h/W
Flux lumineux du module	1915 lm-c
Puissance du module	11,3 W
Précision des couleurs	-
Rendu des couleurs	CRI > 90
Maintien du flux lumineux	L70/B50 à 200'000 h (25 °C)
Température de couleur	3000 K

**Autres informations**

Sortie de lumière	défilée unilatérale
Répartition lumineuse	libre
Tension de fonctionnement	220 - 240 V AC 50 / 60 Hz 176 - 280 V DC 0 Hz
Température de service	max. 50 °C
Poids	3.25 kg

