


Scanner le code QR pour en savoir plus sur cet article sur www.neuco.ch

B 24 070AK4
argent - DB 702N
LED 13.5 W 1075 lm-h 4000 K
Convertisseur commutable on/off

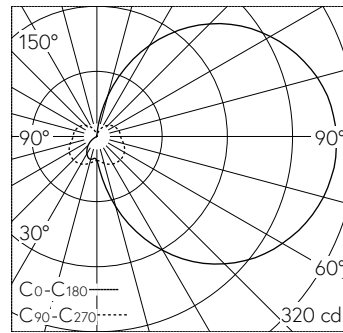


IP65 IK07

Applique avec sortie de lumière défilée unilatérale et répartition lumineuse libre.
Indice de protection IP65 , étanche à la poussière et protégé contre les jets d'eau
Classe de protection I.

Éclairage défilé unilatéral. Avec module à LED interchangeable, prévu pour une durée de vie d'au moins 200'000 heures et protégé contre la surchauffe. Livraison de modules LED et de pièces d'usure compatibles garantissant pendant 20 ans. Avec bloc d'alimentation LED 220-240 V, 0/50-60 Hz. Indice de protection IP65. Luminaire en fonderie d'aluminium, aluminium et acier inoxydable Technologie de revêtement Unidure®, couleur argent. Verre clair, intérieur blanc. Deux entrées de câble pour branchement en dérivation du câble de raccordement jusqu'à Ø 10,5 mm. Dimensions: 240 x 240 x 85 mm.

Garantie 5 ans.



LED 4000 K 13.5 W 1075 lm-h / CIE Flux 18 44 71 54 100 / C11 selon DIN 5040

Caractéristiques techniques

Flux lumineux	1075 lm-h
Puissance de raccordement	13.5 W
Rendement lumineux	79.6 lm-h/W
Flux lumineux du module	2030 lm-c
Puissance du module	11,3 W
Précision des couleurs	-
Rendu des couleurs	CRI > 90
Maintien du flux lumineux	L70/B50 à 200'000 h (25 °C)
Température de couleur	4000 K

Autres informations

Sortie de lumière	défilée unilatérale
Répartition lumineuse	libre
Tension de fonctionnement	220 - 240 V AC 50 / 60 Hz 176 - 280 V DC 0 Hz
Température de service	max. 50 °C
Poids	3.25 kg

