

Scanner le code QR pour en savoir plus sur cet article sur www.neuco.ch

B 24 064AK4
argent - DB 702N
LED 8.2 W 481 lm-h 4000 K
Convertisseur commutable on/off

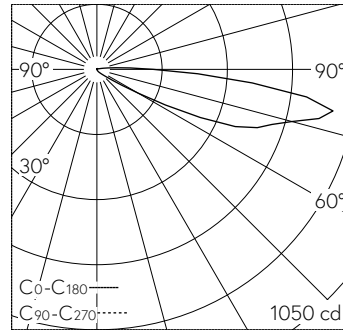


IP65 IK06

Indice de protection IP65 étanche à la poussière et protégé contre les jets d'eau
Classe de protection I.

Répartition lumineuse asymétrique-elliptique. Constant Optics®: Système optique efficace qui ne connaît presque aucune usure. Avec module LED interchangeable d'une durée de vie moyenne de > 200.000 heures (L80B50 pour ta = 25 °C). Garantie de réapprovisionnement du module LED et des pièces d'usure compatibles pendant 20 ans. Avec Ultimate Driver® bloc d'alimentation LED 220-240 V, 0/50-60 Hz. Indice de protection IP 65. Luminaire en fonderie d'aluminium, aluminium et acier inoxydable Technologie de revêtement Tricoat®, couleur argent. Verre de sécurité à structure optique. Réflecteur en aluminium pur anodisé. Deux entrées de câble pour branchement en dérivation du câble de raccordement jusqu'à Ø 10,5 mm. Dimensions: 260 x 70 x 65 mm. Luminaire pour montage encastré dans une réservation avec les dimensions 245 x 60 x 70 mm ou dans le boîtier d'encastrement B 10 425 ou boîtiers d'encastrement pour systèmes d'isolation thermique par l'extérieur ITE B 13 520.

Garantie 5 ans.



LED 4000 K 8.2 W 481 lm-h / CIE Flux 1 5 40 92 100 / A11 selon DIN 5040

Caractéristiques techniques

Flux lumineux	481 lm-h
Puissance de raccordement	8.2 W
Rendement lumineux	58.7 lm-h/W
Flux lumineux du module	1110 lm-c
Puissance du module	7,1 W
Précision des couleurs	-
Rendu des couleurs	CRI > 80
Maintien du flux lumineux	L70/B50 à 200'000 h (25 °C)
Température de couleur	4000 K

Autres informations

Tension de fonctionnement	220 – 240 V AC 50 / 60 Hz 198 – 264 V DC 0 Hz
Température de service	max. 50 °C
Poids	0.75 kg

