

Scanner le code QR pour en savoir plus sur cet article sur www.neuco.ch

B 24 062AK4
argent - DB 702N
LED 24 W 1482 lm-h 4000 K
Convertisseur DALI pilotable

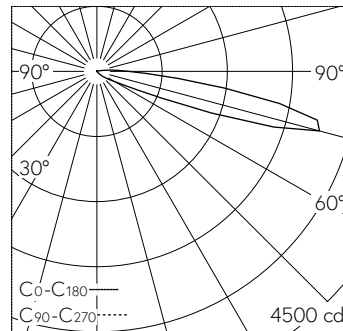


Applique à encastrer avec répartition lumineuse asymétrique. Indice de protection IP65 étanche à la poussière et protégé contre les jets d'eau. Classe de protection I.

Répartition lumineuse asymétrique-elliptique. Constant Optics®: Système optique efficace qui ne connaît presque aucune usure. Avec module LED interchangeable d'une durée de vie moyenne de > 200.000 heures (L80B50 pour $t_a = 25^\circ\text{C}$). Garantie de réapprovisionnement du module LED et des pièces d'usure compatibles pendant 20 ans. Avec bloc d'alimentation à LED, pour pilotage DALI, 220-240 V, 0/50-60 Hz. Indice de protection IP 65. Luminaire en fonderie d'aluminium, aluminium et acier inoxydable Technologie de revêtement Tricoat®, couleur argent. Verre de sécurité clair à structure optique. Réflecteur en aluminium pur anodisé. Deux entrées de câble pour branchement en dérivation du câble de raccordement jusqu'à $\varnothing 7-10,5$ mm, max. 5 G 1,5 mm². Dimensions: 520 x 125 x 90 mm. Luminaire pour montage encastré dans une réservation avec les dimensions 505 x 110 x 90 mm ou dans le boîtier d'encastrément B 10 438 ou boîtiers d'encastrément pour systèmes d'isolation thermique par l'extérieur ITE B 13 524.

Garantie 5 ans.

PUSH, switchDIM et Touch-DIM® ne sont pas pris en charge.



LED 4000 K 24 W 1482 lm-h / CIE Flux 0 3 35 93 100 / A11 selon DIN 5040

Caractéristiques techniques

| | |
|---------------------------|-----------------------------|
| Flux lumineux | 1482 lm-h |
| Puissance de raccordement | 24 W |
| Rendement lumineux | 61.8 lm-h/W |
| Flux lumineux du module | 3180 lm-c |
| Puissance du module | 20,4 W |
| Précision des couleurs | - |
| Rendu des couleurs | CRI > 80 |
| Maintien du flux lumineux | L70/B50 à 200'000 h (25 °C) |
| Température de couleur | 4000 K |

Autres informations

| | |
|---------------------------|----------------------------------|
| Répartition lumineuse | asymétrique |
| Tension de fonctionnement | 220 - 240 V AC/DC 0 / 50 / 60 Hz |
| Température de service | max. 50 °C |
| Poids | 3.2 kg |

