

Scanner le code QR pour en savoir plus sur cet article sur www.neuco.ch

B 24 061K3
graphite - RAL 7024
LED 21 W 1164 lm-h 3000 K
Convertisseur DALI pilotable



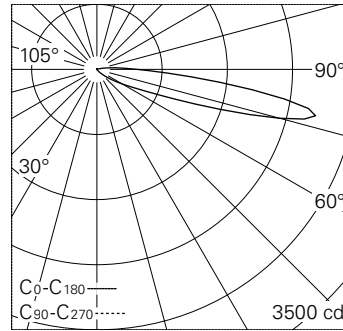
IP65 IK07

Applique à encastrer avec répartition lumineuse asymétrique. Indice de protection IP65, étanche à la poussière et protégé contre les jets d'eau. Classe de protection I.

Répartition lumineuse asymétrique-elliptique. Avec module à LED interchangeable, prévu pour une durée de vie d'au moins 200'000 heures et protégé contre la surchauffe. Livraison de modules LED et de pièces d'usure compatibles garantie pendant 20 ans. Avec Ultimate Driver® bloc d'alimentation à LED, pour pilotage DALI, 220-240 V, 0/50-60 Hz. Indice de protection IP 65. Luminaire en fonderie d'aluminium, aluminium et acier inoxydable Technologie de revêtement Unidure®, couleur graphite. Verre de sécurité clair à structure optique. Réflecteur en aluminium pur anodisé. Deux entrées de câble pour branchement en dérivation du câble de raccordement jusqu'à Ø 7-10,5 mm, max. 5 G 1,5 mm². Dimensions: 420 x 125 x 90 mm. Luminaire pour montage encastré dans une réservation avec les dimensions 405 x 110 x 90 mm ou dans le boîtier d'encastrement B 10 437 ou boîtiers d'encastrement pour systèmes d'isolation thermique par l'extérieur ITE B 13 523.

Garantie 5 ans.

PUSH, switchDIM et Touch-DIM® ne sont pas pris en charge.



LED 3000 K 21 W 1164 lm-h / CIE Flux 0 4 33 92 100 / A10 selon DIN 5040

Caractéristiques techniques

Flux lumineux	1164 lm-h
Puissance de raccordement	21 W
Rendement lumineux	54.6 lm-h/W
Flux lumineux du module	2735 lm-c
Puissance du module	18,5 W
Précision des couleurs	-
Rendu des couleurs	CRI > 80
Maintien du flux lumineux	L70/B50 à 200'000 h (25 °C)
Température de couleur	3000 K

Autres informations

Répartition lumineuse	asymétrique
Tension de fonctionnement	220 - 240 V AC 50 / 60 Hz 176 - 280 V DC 0 Hz
Température de service	max. 40 °C
Poids	2.4 kg

