

Scanner le code QR pour en savoir plus sur cet article sur [www.neuco.ch](http://www.neuco.ch)

**B 24 060K4**  
graphite - RAL 7024  
LED 15 W 857 lm-h 4000 K  
Convertisseur DALI pilotable

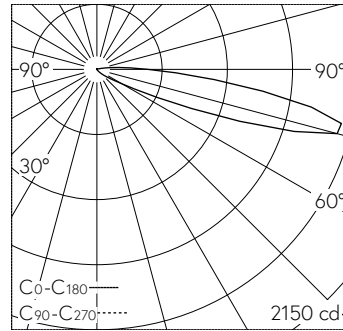


Applique à encastrer avec répartition lumineuse asymétrique. Indice de protection IP65 étanche à la poussière et protégé contre les jets d'eau. Classe de protection I.

Répartition lumineuse asymétrique-elliptique. Constant Optics®: Système optique efficace qui ne connaît presque aucune usure. Avec module LED interchangeable d'une durée de vie moyenne de > 200.000 heures (L80B50 pour ta = 25 °C). Garantie de réapprovisionnement du module LED et des pièces d'usure compatibles pendant 20 ans. Avec bloc d'alimentation à LED, pour pilotage DALI, 220-240 V, 0/50-60 Hz. Indice de protection IP 65. Luminaire en fonderie d'aluminium, aluminium et acier inoxydable Technologie de revêtement Tricoat®, couleur graphite. Verre de sécurité clair à structure optique. Réflecteur en aluminium pur anodisé. Deux entrées de câble pour branchement en dérivation du câble de raccordement jusqu'à Ø 7-10,5 mm, max. 5 G 1,5 mm<sup>2</sup>. Dimensions: 330 x 125 x 90 mm. Luminaire pour montage encastré dans une réservation avec les dimensions 315 x 110 x 90 mm ou dans le boîtier d'encastrément B 10 436 ou boîtiers d'encastrément pour systèmes d'isolation thermique par l'extérieur ITE B 13 522.

Garantie 5 ans.

PUSH, switchDIM et Touch-DIM® ne sont pas pris en charge.



LED 4000 K 15 W 857 lm-h / CIE Flux 0 4 38 92 100 / A11 selon DIN 5040

**Caractéristiques techniques**

Flux lumineux	857 lm-h
Puissance de raccordement	15 W
Rendement lumineux	571 lm-h/W
Flux lumineux du module	1905 lm-c
Puissance du module	12,2 W
Précision des couleurs	-
Rendu des couleurs	CRI > 80
Maintien du flux lumineux	L70/B50 à 200'000 h (25 °C)
Température de couleur	4000 K

**Autres informations**

Répartition lumineuse	asymétrique
Tension de fonctionnement	220 – 240 V AC/DC 0 / 50 / 60 Hz
Température de service	max. 40 °C
Poids	2 kg

