

Scanner le code QR pour en savoir plus sur cet article sur www.neuco.ch

B 24 053K4
graphite - RAL 7024
LED 23 W 1387 lm-h 4000 K
Convertisseur commutable on/off



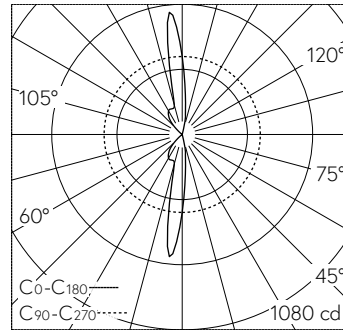
IP65 IK09

Applique avec répartition lumineuse dirigée.
Indice de protection IP65 étanche à la poussière et protégé contre les jets d'eau
Classe de protection I.

Diffusion lumineuse sur 360°. Avec module à LED interchangeable, prévu pour une durée de vie d'au moins 200'000 heures et protégé contre la surchauffe. Livraison de modules LED et de pièces d'usure compatibles garantie pendant 20 ans. Avec bloc d'alimentation LED 220-240 V, 0/50-60 Hz. Indice de protection IP 65. Luminaire en fonderie d'aluminium, aluminium et acier inoxydable Technologie de revêtement Unidure®, couleur graphite. Verre optique en borosilicate. Réflecteur en aluminium pur anodisé. Deux entrées de câble pour branchement en dérivation du câble de raccordement jusqu'à Ø 10,5 mm, max. 5 x 1,5 mm². Dimensions Ø 190 x 80 mm.

Garantie 5 ans.

Montage dans toutes les positions d'utilisation possible.



LED 4000 K 23 W 1387 lm-h / CIE Flux 45 68 84 50 100 / C33 selon DIN 5040

Caractéristiques techniques

Flux lumineux	1387 lm-h
Puissance de raccordement	23 W
Rendement lumineux	60.3 lm-h/W
Flux lumineux du module	3350 lm-c
Puissance du module	19,1 W
Précision des couleurs	-
Rendu des couleurs	CRI > 80
Maintien du flux lumineux	L70/B50 à 200'000 h (25 °C)
Température de couleur	4000 K

Autres informations

Répartition lumineuse	dirigée
Tension de fonctionnement	220 - 240 V AC/DC 0 / 50 / 60 Hz
Température de service	max. 30 °C
Poids	1.85 kg

