

Scanner le code QR pour en savoir plus sur cet article sur [www.neuco.ch](http://www.neuco.ch)

**B 24 053AK4**  
argent - DB 702N  
LED 23 W 1387 lm-h 4000 K  
Convertisseur commutable on/off



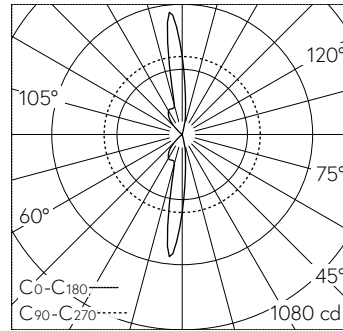
**IP65 IK09**

Applique avec répartition lumineuse dirigée.  
Indice de protection IP65 étanche à la poussière et protégé contre les jets d'eau  
Classe de protection I.

Diffusion lumineuse sur 360°. Avec module à LED interchangeable, prévu pour une durée de vie d'au moins 200'000 heures et protégé contre la surchauffe. Livraison de modules LED et de pièces d'usure compatibles garantie pendant 20 ans. Avec bloc d'alimentation LED 220-240 V, 0/50-60 Hz. Indice de protection IP 65. Luminaire en fonderie d'aluminium, aluminium et acier inoxydable Technologie de revêtement Unidure®, couleur argent. Verre optique en borosilicate. Réflecteur en aluminium pur anodisé. Deux entrées de câble pour branchement en dérivation du câble de raccordement jusqu'à Ø 10,5 mm, max. 5 x 1,5 mm<sup>2</sup>. Dimensions Ø 190 x 80 mm.

Garantie 5 ans.

Montage dans toutes les positions d'utilisation possible.



LED 4000 K 23 W 1387 lm-h / CIE Flux 45 68 84 50 100 / C33 selon DIN 5040

**Caractéristiques techniques**

|                           |                             |
|---------------------------|-----------------------------|
| Flux lumineux             | 1387 lm-h                   |
| Puissance de raccordement | 23 W                        |
| Rendement lumineux        | 60.3 lm-h/W                 |
| Flux lumineux du module   | 3350 lm-c                   |
| Puissance du module       | 19,1 W                      |
| Précision des couleurs    | -                           |
| Rendu des couleurs        | CRI > 80                    |
| Maintien du flux lumineux | L70/B50 à 200'000 h (25 °C) |
| Température de couleur    | 4000 K                      |

**Autres informations**

|                           |                                  |
|---------------------------|----------------------------------|
| Répartition lumineuse     | dirigée                          |
| Tension de fonctionnement | 220 – 240 V AC/DC 0 / 50 / 60 Hz |
| Température de service    | max. 30 °C                       |
| Poids                     | 1.85 kg                          |

