

Scanner le code QR pour en savoir plus sur cet article sur www.neuco.ch

B 24 046WK3
blanc - RAL 9010
LED 19.5 W 671 lm-h 3000 K
Convertisseur DALI pilotable



IP65 IK05

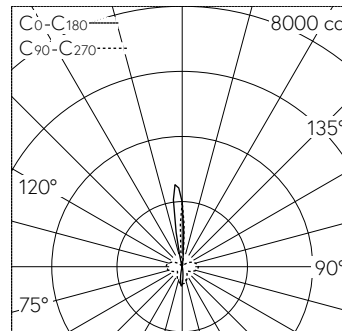
Applique avec Trois secteurs lumineux de 90° chacun et un secteur lumineux de 15°.

Indice de protection IP65 étanche à la poussière et protégé contre les jets d'eau
Classe de protection I.

Diffusion lumineuse sur quatre côtés: 3 x 90° / 1 x 15° Avec module à LED interchangeable, prévu pour une durée de vie d'au moins 200'000 heures et protégé contre la surchauffe. Livraison de modules LED et de pièces d'usure compatibles garantie pendant 20 ans. Avec bloc d'alimentation à LED, pour variation DALI, 220-240 V, 0/50-60 Hz. Indice de protection IP 65. Luminaire en fonderie d'aluminium, aluminium et acier inoxydable Technologie de revêtement Unidure®, couleur blanc. Verre de sécurité. Lentille optique en silicone. Deux entrées de câble pour branchement en dérivation du câble de raccordement jusqu'à Ø 7-10,5 mm, max. 5 G 1,5 mm². Dimensions Ø 180 x 70 mm.

Garantie 5 ans.

PUSH, switchDIM et Touch-DIM® ne sont pas pris en charge.



LED 3000 K 19.5 W 671 lm-h / CIE Flux 48 62 79 59 100 / C42 selon DIN 5040

Caractéristiques techniques

Flux lumineux	671 lm-h
Puissance de raccordement	19.5 W
Rendement lumineux	34.4 lm-h/W
Flux lumineux du module	2480 lm-c
Puissance du module	17,0 W
Précision des couleurs	-
Rendu des couleurs	CRI > 80
Maintien du flux lumineux	L70/B50 à 200'000 h (25 °C)
Température de couleur	3000 K

Autres informations

Sortie de lumière	Trois secteurs lumineux de 90° chacun et un secteur lumineux de 15°
Tension de fonctionnement	220 – 240 V AC 50 / 60 Hz 176 – 276 V DC 0 Hz
Température de service	max. 45 °C
Poids	1.85 kg
Poids emballage compris	1.8 kg

