

Scanner le code QR pour en savoir plus sur cet article sur [www.neuco.ch](http://www.neuco.ch)

**B 24 046K4**  
graphite - RAL 7024  
LED 19.5 W 713 lm-h 4000 K  
Convertisseur DALI pilotable



**IP65 IK05**

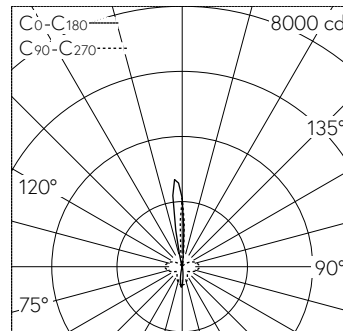
Applique avec Trois secteurs lumineux de 90° chacun et un secteur lumineux de 15°.

Indice de protection IP65 étanche à la poussière et protégé contre les jets d'eau  
Classe de protection I.

Diffusion lumineuse sur quatre côtés: 3 x 90° / 1 x 15° Avec module à LED interchangeable, prévu pour une durée de vie d'au moins 200'000 heures et protégé contre la surchauffe. Livraison de modules LED et de pièces d'usure compatibles garantie pendant 20 ans. Avec bloc d'alimentation à LED, pour variation DALI, 220-240 V, 0/50-60 Hz. Indice de protection IP 65. Luminaire en fonderie d'aluminium, aluminium et acier inoxydable Technologie de revêtement Unidure®, couleur graphite. Verre de sécurité. Lentille optique en silicone. Deux entrées de câble pour branchement en dérivation du câble de raccordement jusqu'à Ø 7-10,5 mm, max. 5 G 1,5 mm<sup>2</sup>. Dimensions Ø 180 x 70 mm.

Garantie 5 ans.

PUSH, switchDIM et Touch-DIM® ne sont pas pris en charge.



LED 4000 K 19.5 W 713 lm-h / CIE Flux 48 62 79 59 100 / C42 selon DIN 5040

**Caractéristiques techniques**

Flux lumineux	713 lm-h
Puissance de raccordement	19.5 W
Rendement lumineux	36.6 lm-h/W
Flux lumineux du module	2635 lm-c
Puissance du module	17,0 W
Précision des couleurs	-
Rendu des couleurs	CRI > 80
Maintien du flux lumineux	L70/B50 à 200'000 h (25 °C)
Température de couleur	4000 K

**Autres informations**

Sortie de lumière	Trois secteurs lumineux de 90° chacun et un secteur lumineux de 15°
Tension de fonctionnement	220 - 240 V AC 50 / 60 Hz 176 - 276 V DC 0 Hz
Température de service	max. 45 °C
Poids	1.85 kg
Poids emballage compris	1.8 kg

