

Scanner le code QR pour en savoir plus sur cet article sur www.neuco.ch

B 24 045WK4
blanc - RAL 9010
LED 23 W 810 lm-h 4000 K
Convertisseur DALI pilotable



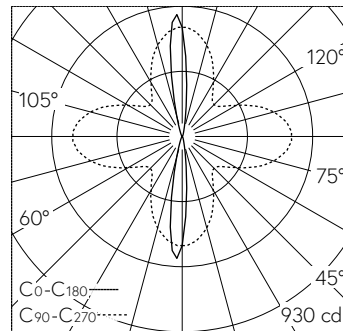
IP65 IK05

Applique avec quatre secteurs lumineux de 90°. Indice de protection IP65 étanche à la poussière et protégé contre les jets d'eau. Classe de protection I.

Diffusion lumineuse sur quatre côtés de 90° chacun. Avec module à LED interchangeable, prévu pour une durée de vie d'au moins 200'000 heures et protégé contre la surchauffe. Livraison de modules LED et de pièces d'usure compatibles garantie pendant 20 ans. Avec bloc d'alimentation à LED, pour variation DALI, 220-240 V, 0/50-60 Hz. Indice de protection IP 65. Luminaire en fonderie d'aluminium, aluminium et acier inoxydable Technologie de revêtement Unidure®, couleur blanc. Verre de sécurité. Lentille optique en silicone. Deux entrées de câble pour branchement en dérivation du câble de raccordement jusqu'à Ø 7-10,5 mm, max. 5 G 1,5 mm². Dimensions Ø 180 x 70 mm.

Garantie 5 ans.

PUSH, switchDIM et Touch-DIM® ne sont pas pris en charge.



LED 4000 K 23 W 810 lm-h / CIE Flux 47 61 79 50 100 / C32 selon DIN 5040

Caractéristiques techniques

Flux lumineux	810 lm-h
Puissance de raccordement	23 W
Rendement lumineux	35.2 lm-h/W
Flux lumineux du module	3100 lm-c
Puissance du module	20,0 W
Précision des couleurs	-
Rendu des couleurs	CRI > 80
Maintien du flux lumineux	L70/B50 à 200'000 h (25 °C)
Température de couleur	4000 K

Autres informations

Sortie de lumière	quatre secteurs lumineux de 90°
Tension de fonctionnement	220 – 240 V AC 50 / 60 Hz 176 – 276 V DC 0 Hz
Température de service	max. 35 °C
Poids	1.85 kg

