

Scanner le code QR pour en savoir plus sur cet article sur www.neuco.ch

B 24 039K3
blanc - RAL 9010
LED 9 W 877 lm-h 3000 K
Convertisseur commutable on/off

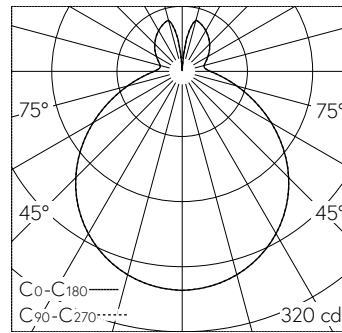


IP65 IK06

Plafonnier apparent et applique apparente avec répartition lumineuse libre. Indice de protection IP65, étanche à la poussière et protégé contre les jets d'eau. Classe de protection I.

Avec module à LED interchangeable, prévu pour une durée de vie d'au moins 200'000 heures et protégé contre la surchauffe. Livraison de modules LED et de pièces d'usure compatibles garantie pendant 20 ans. Avec Ultimate Driver® bloc d'alimentation LED 220-240 V, 0/50-60 Hz. Indice de protection IP 65. Luminaire en fonderie d'aluminium et acier inoxydable. Technologie de revêtement Unidure®, couleur blanc. Verre opale. Deux entrées de câble pour branchement en dérivation du câble de raccordement jusqu'à Ø 10,5 mm. Diamètre 300 mm, hauteur 95 mm.

Garantie 5 ans.



LED 3000 K 9 W 877 lm-h / CIE Flux 43 73 90 77 100 / B32 selon DIN 5040

Caractéristiques techniques

Flux lumineux	877 lm-h
Puissance de raccordement	9 W
Rendement lumineux	121.9 lm-h/W
Flux lumineux du module	1450 lm-c
Puissance du module	7,8 W
Précision des couleurs	-
Rendu des couleurs	CRI > 80
Maintien du flux lumineux	B50 à 200'000 h (25 °C)
Température de couleur	3000 K

Autres informations

Répartition lumineuse	libre
Tension de fonctionnement	220 – 240 V AC 50 / 60 Hz 176 – 264 V DC 0 Hz
Température de service	max. 45 °C
Poids	2.35 kg

