

Scanner le code QR pour en savoir plus sur cet article sur www.neuco.ch

B 24 035WK3
blanc - RAL 9010
LED 21 W 1725 lm-h 3000 K
Convertisseur DALI pilotable

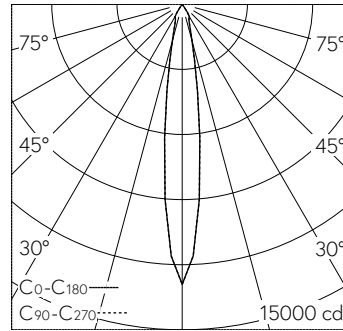


Applique avec sortie de lumière unilatérale et répartition lumineuse à symétrie de rotation. Indice de protection IP65 étanche à la poussière et protégé contre les jets d'eau. Classe de protection I.

Diffusion lumineuse unilatérale. Constant Optics®: Système optique efficace qui ne connaît presque aucune usure. angle de diffusion à demi-intensité 14°, Avec module à LED interchangeable, prévu pour une durée de vie d'au moins 200'000 heures et protégé contre la surchauffe. Livraison de modules LED et de pièces d'usure compatibles garantie pendant 20 ans. Avec bloc d'alimentation à LED, pour pilotage DALI, 220-240 V, 0/50-60 Hz. Indice de protection IP 65. Luminaire en fonderie d'aluminium, aluminium et acier inoxydable Technologie de revêtement Unidure®, couleur blanc. Verre de sécurité clair. Réflecteur en aluminium pur anodisé. Le luminaire peut être installé dans toutes les positions. Deux entrées de câble pour branchement en dérivation du câble de raccordement jusqu'à Ø 10,5 mm, max. 5 x 1,5 mm². Diamètre 150 mm, hauteur 280 mm.

Garantie 5 ans.

PUSH, switchDIM et Touch-DIM® ne sont pas pris en charge.



h [m]	D [m] 14.6°	E (0°)
3	0.77	1434
6	1.54	359
9	2.31	159
12	3.07	90
15	3.84	57

LED 3000 K 21 W 1725 lm-h 14.6° / CIE Flux 99 100 100 100 100 / A80 selon DIN 5040

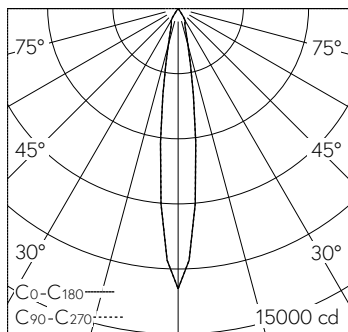
Caractéristiques techniques

Flux lumineux	1725 lm-h
Puissance de raccordement	21 W
Rendement lumineux	82.1 lm-h/W
Flux lumineux du module	2610 lm-c
Puissance du module	18,1 W
Précision des couleurs	-
Rendu des couleurs	CRI > 80
Maintien du flux lumineux	L90/B50 à 200'000 h (25 °C)
Température de couleur	3000 K

Autres informations

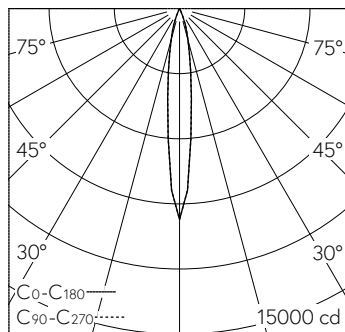
Sortie de lumière	unilatérale
Répartition lumineuse	à symétrie de rotation
Angle de demi-valeur	14 ° Spot (11 - 16 °)
Tension de fonctionnement	220 - 240 V AC 50 / 60 Hz 170 - 280 V DC 0 Hz
Température de service	max. 40 °C
Poids	3 kg





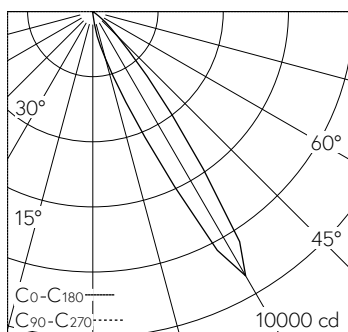
h [m]	D [m] 14.6°	E (0°)
3	0.77	1434
6	1.54	359
9	2.31	159
12	3.07	90
15	3.84	57

LED 3000 K 21 W 1725 lm-h 14.6° / CIE Flux 99 100 100 100 100 / A80 selon DIN 5040

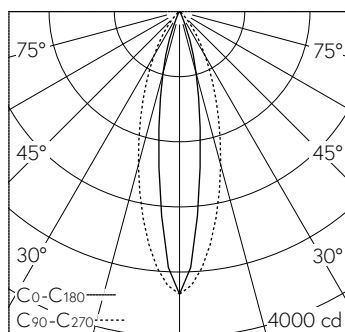


h [m]	D [m] 13.2°	E (0°)
2	0.46	2430
4	0.93	607
6	1.39	270
8	1.85	152
10	2.31	97

LED 3000 K 21 W 1017 lm-h 13.2° / CIE Flux 100 100 100 100 100 / A80 selon DIN 5040



LED 3000 K 21 W 966 lm-h / CIE Flux 90 100 100 100 100 / A80 selon DIN 5040



h [m]	C0-C180 D [m] 17.0°	C90-C270 D [m] 34°	E (0°)
2	0.60	1.22	868
4	1.20	2.45	217
6	1.79	3.67	96
8	2.39	4.89	54
10	2.99	6.11	35

LED 3000 K 21 W 864 lm-h 17.0°/34° 10016M / CIE Flux 96 99 100 100 100 / A80 selon DIN 5040