

Scanner le code QR pour en savoir plus sur cet article sur [www.neuco.ch](http://www.neuco.ch)

**B 24 028K3**  
blanc - RAL 9010  
LED 9 W 875 lm-h 3000 K  
Convertisseur commutable on/off

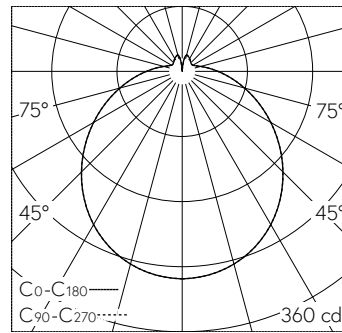


**IP65 IK05**

Plafonnier apparent et applique apparente avec répartition lumineuse libre. Indice de protection IP65, étanche à la poussière et protégé contre les jets d'eau. Classe de protection I.

Avec module à LED interchangeable, prévu pour une durée de vie d'au moins 200'000 heures et protégé contre la surchauffe. Livraison de modules LED et de pièces d'usure compatibles garantie pendant 20 ans. Avec Ultimate Driver® bloc d'alimentation LED 220-240 V, 0/50-60 Hz. Indice de protection IP 65. Luminaire en fonderie d'aluminium et acier inoxydable. Technologie de revêtement Unidure®, couleur blanc. Verre opale triple couche soufflé à la bouche. Deux entrées de câble pour branchement en dérivation du câble de raccordement jusqu'à Ø 10,5 mm. Diamètre 250 mm, hauteur 100 mm.

Garantie 5 ans.



LED 3000 K 9 W 875 lm-h / CIE Flux 41 70 88 86 100 / B31 selon DIN 5040

**Caractéristiques techniques**

Flux lumineux	875 lm-h
Puissance de raccordement	9 W
Rendement lumineux	121.6 lm-h/W
Flux lumineux du module	1450 lm-c
Puissance du module	7,8 W
Précision des couleurs	-
Rendu des couleurs	CRI > 80
Maintien du flux lumineux	L90/B50 à 200'000 h (25 °C)
Température de couleur	3000 K

**Autres informations**

Répartition lumineuse	libre
Tension de fonctionnement	220 – 240 V AC 50 / 60 Hz 176 – 264 V DC 0 Hz
Température de service	max. 45 °C
Poids	1.6 kg

