

Scanner le code QR pour en savoir plus sur cet article sur www.neuco.ch

B 24 008WK3
blanc - RAL 9010
LED 27 W 2216 lm-h 3000 K
Convertisseur DALI pilotable



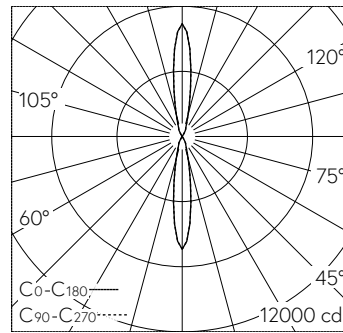
IP65 IK10

Applique avec sortie de lumière bilatérale et répartition lumineuse à symétrie de rotation. Indice de protection IP65, étanche à la poussière et protégé contre les jets d'eau. Classe de protection I.

Diffusion lumineuse bilatérale. Constant Optics®: Système optique efficace qui ne connaît presque aucune usure. angle de diffusion à demi-intensité 17°. Avec module à LED interchangeable, prévu pour une durée de vie d'au moins 190'000 heures et protégé contre la surchauffe. Livraison de modules LED et de pièces d'usure compatibles garantie pendant 20 ans. Avec Ultimate Driver® bloc d'alimentation à LED, pour pilotage DALI, 220-240 V, 0/50-60 Hz. Indice de protection IP 65. Luminaire en fonderie d'aluminium, aluminium et acier inoxydable Technologie de revêtement Unidure®, couleur blanc. Verres de sécurité. Réflecteurs en aluminium pur anodisé. Deux entrées de câble pour branchement en dérivation du câble de raccordement jusqu'à Ø 7-10,5 mm, max. 5 G 1,5 mm². Diamètre 110 mm, hauteur 500 mm.

Garantie 5 ans.

PUSH, switchDIM et Touch-DIM® ne sont pas pris en charge.



LED 3000 K 27 W 2216 lm-h / CIE Flux 99 100 100 50 100 / C84 selon DIN 5040

Caractéristiques techniques

| | |
|---------------------------|-----------------------------|
| Flux lumineux | 2216 lm-h |
| Puissance de raccordement | 27 W |
| Rendement lumineux | 81.5 lm-h/W |
| Flux lumineux du module | 3480 lm-c |
| Puissance du module | 24,2 W |
| Précision des couleurs | - |
| Rendu des couleurs | CRI > 80 |
| Maintien du flux lumineux | L90/B50 à 190'000 h (25 °C) |
| Température de couleur | 3000 K |

Autres informations

| | |
|---------------------------|--|
| Sortie de lumière | bilatérale |
| Répartition lumineuse | à symétrie de rotation |
| Angle de demi-valeur | 18 ° Medium Spot (17 - 19 °) |
| Tension de fonctionnement | 220 - 240 V AC 50 / 60 Hz 176 - 280 V DC 0 Hz |
| Température de service | max. 35 °C |
| Poids | 3.2 kg |

