

Scanner le code QR pour en savoir plus sur cet article sur www.neuco.ch

B 23 966.1K3
blanc - RAL 9003
LED 7.6 W 565 lm-h 3000 K
Convertisseur commutable on/off

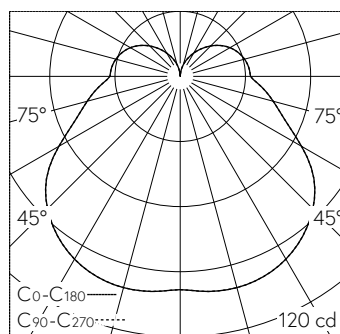


Plafonnier apparent avec sortie de lumière libre.
Indice de protection IP20
Classe de protection I.

Répartition lumineuse extensive. Avec module à LED interchangeable, prévu pour une durée de vie d'au moins 200'000 heures et protégé contre la surchauffe. Livraison de modules LED et de pièces d'usure compatibles garantie pendant 20 ans. Avec bloc d'alimentation LED 220-240 V, 0/50-60 Hz. Finition Couleur blanc. Verre opale soufflé à la bouche satiné mat. Deux entrées de câble pour branchement en dérivation du câble de raccordement jusqu'à Ø 7-10,5 mm, max. 3 G 1,5 mm². Diamètre 120 mm, hauteur 95 mm.

Garantie 5 ans ainsi que garantie de réapprovisionnement de 20 ans sur le module LED.

Sur demande, ce luminaire est également livrable dans chaque teinte RAL.



LED 3000 K 7.6 W 565 lm-h / CIE Flux 37 66 85 74 100 / B31 selon DIN 5040

Caractéristiques techniques

Flux lumineux	565 lm-h
Puissance de raccordement	7.6 W
Rendement lumineux	74.3 lm-h/W
Flux lumineux du module	1030 lm-c
Puissance du module	6,1 W
Précision des couleurs	-
Rendu des couleurs	CRI > 80
Maintien du flux lumineux	L90/B50 à 200'000 h (25 °C)
Température de couleur	3000 K

Autres informations

Sortie de lumière	libre
Tension de fonctionnement	220 – 240 V AC 50 / 60 Hz 170 – 280 V DC 0 Hz
Température de service	max. 40 °C
Poids	0.75 kg

