

Scanner le code QR pour en savoir plus sur cet article sur [www.neuco.ch](http://www.neuco.ch)

**B 23 414PK3**  
 blanc - RAL 9003  
 LED 19.6 W 2109 lm-h 3000 K  
 Convertisseur commutable on/off

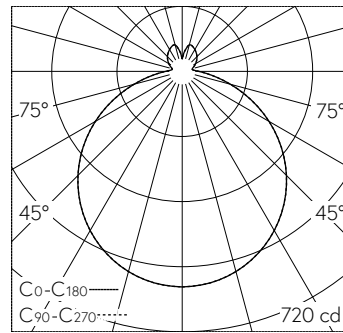


IP20

Plafonnier apparent et applique apparente avec sortie de lumière libre. Indice de protection IP20 Classe de protection I.

Avec module à LED interchangeable, prévu pour une durée de vie d'au moins 200'000 heures et protégé contre la surchauffe. Livraison de modules LED et de pièces d'usure compatibles garantie pendant 20 ans. Avec bloc d'alimentation LED 220-240 V, 0/50-60 Hz. Armature du luminaire métallique. Finition Couleur blanc. Vasque synthétique, antichocs, blanc. Une entrée de câble pour branchement en dérivation du câble de raccordement. Diamètre 420 mm, profondeur 95 mm.

Garantie 5 ans.



LED 3000 K 19.6 W 2109 lm-h / CIE Flux 45 75 92 86 100 / B43 selon DIN 5040

**Caractéristiques techniques**

Flux lumineux	2109 lm-h
Puissance de raccordement	19.6 W
Rendement lumineux	107.6 lm-h/W
Flux lumineux du module	2605 lm-c
Puissance du module	17,0 W
Précision des couleurs	-
Rendu des couleurs	CRI > 90
Maintien du flux lumineux	L90/B50 à 200'000 h (25 °C)
Température de couleur	3000 K

**Autres informations**

Sortie de lumière	libre
Tension de fonctionnement	220 – 240 V AC 50 / 60 Hz 176 – 280 V DC 0 Hz
Température de service	max. 45 °C
Poids	3.3 kg

