

Scanner le code QR pour en savoir plus sur cet article sur www.neuco.ch

B 23 414K3
blanc - RAL 9003
LED 19.6 W 1900 lm-h 3000 K
Convertisseur commutable on/off

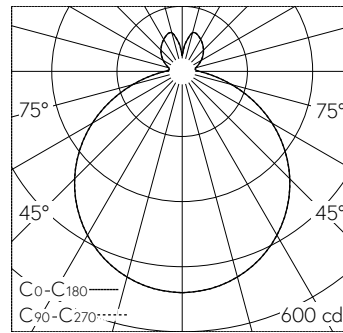


IP20

Plafonnier apparent et applique apparente avec sortie de lumière libre. Indice de protection IP20 Classe de protection I.

Avec module à LED interchangeable, prévu pour une durée de vie d'au moins 200'000 heures et protégé contre la surchauffe. Livraison de modules LED et de pièces d'usure compatibles garantie pendant 20 ans. Avec bloc d'alimentation LED 220-240 V, 0/50-60 Hz. Armature du luminaire métallique. Finition Couleur blanc. Verre opale soufflé à la bouche avec fermeture à baïonnette. Une entrée de câble pour branchement en dérivation du câble de raccordement. Diamètre 420 mm, profondeur 95 mm.

Garantie 5 ans.



LED 3000 K 19.6 W 1900 lm-h / CIE Flux 45 75 92 82 100 / B43 selon DIN 5040

Caractéristiques techniques

Flux lumineux	1900 lm-h
Puissance de raccordement	19.6 W
Rendement lumineux	96.9 lm-h/W
Flux lumineux du module	2605 lm-c
Puissance du module	17,0 W
Précision des couleurs	-
Rendu des couleurs	CRI > 90
Maintien du flux lumineux	L90/B50 à 200'000 h (25 °C)
Température de couleur	3000 K

Autres informations

Sortie de lumière	libre
Tension de fonctionnement	220 - 240 V AC 50 / 60 Hz 176 - 280 V DC 0 Hz
Température de service	max. 45 °C
Poids	3.5 kg

