

Scanner le code QR pour en savoir plus sur cet article sur www.neuco.ch

B 23 404.1K3
blanc - RAL 9003
LED 5.9 W 296 lm-h 3000 K
Convertisseur commutable on/off



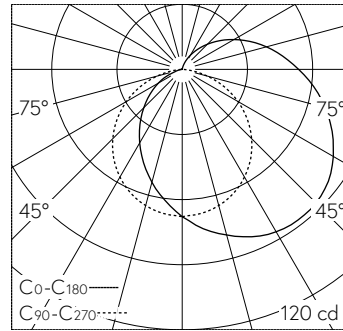
IP20

Applique avec répartition lumineuse dirigée.
Indice de protection IP20
Classe de protection I.

Lumière réglable en continu. Diffusion lumineuse sur 120°. Avec module à LED interchangeable, prévu pour une durée de vie d'au moins 200'000 heures et protégé contre la surchauffe. Livraison de modules LED et de pièces d'usure compatibles garantie pendant 20 ans. Avec bloc d'alimentation LED 220-240 V, 0/50-60 Hz. Luminaire fabriqué en fonderie d'aluminium et aluminium. Finition Laque cuite au four couleur blanche. Avec interrupteur intégré. Verre opale soufflé à la bouche. Cache du luminaire entièrement orientable autour de l'axe. Dimensions: 340 x 80 x 100 mm.

Garantie 5 ans.

Sur demande, ce luminaire est également livrable dans chaque teinte RAL.



LED 3000 K 5.9 W 296 lm-h / CIE Flux 38 67 87 84 100 / B31 selon DIN 5040

Caractéristiques techniques

Flux lumineux	296 lm-h
Puissance de raccordement	5.9 W
Rendement lumineux	49.2 lm-h/W
Flux lumineux du module	790 lm-c
Puissance du module	4.8 W
Précision des couleurs	-
Rendu des couleurs	CRI > 90
Maintien du flux lumineux	L90/B50 à 200'000 h (25 °C)
Température de couleur	3000 K

Autres informations

Répartition lumineuse	dirigée
Tension de fonctionnement	220 – 240 V AC/DC 0 / 50 / 60 Hz
Température de service	max. 45 °C
Poids	1.2 kg

