

Scanner le code QR pour en savoir plus sur cet article sur [www.neuco.ch](http://www.neuco.ch)

**B 23 297PK3**  
blanc - RAL 9003  
LED 35 W 3847 lm-h 3000 K  
Convertisseur DALI pilotable

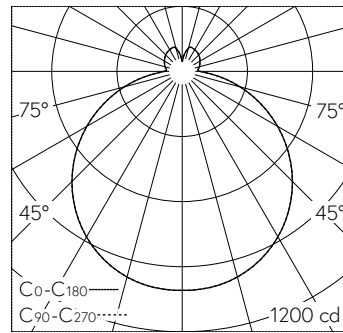


Plafonnier apparent et applique apparente avec sortie de lumière libre. Indice de protection IP44, protégé contre les projections d'eau. Classe de protection I.

Avec module à LED interchangeable, prévu pour une durée de vie d'au moins 135'000 heures et protégé contre la surchauffe. Livraison de modules LED et de pièces d'usure compatibles garantie pendant 20 ans. Avec bloc d'alimentation à LED, pour pilotage DALI, 220-240 V, 0/50-60 Hz. Indice de protection IP 44. Armature du luminaire métallique. Finition couleur blanc. Vasque synthétique, antichocs, blanc. Deux entrées de câble pour branchement en dérivation du câble de raccordement jusqu'à Ø 10,5 mm, max. 5 x 1,5 mm<sup>2</sup>. Diamètre 470 mm, hauteur 95 mm.

Garantie 5 ans.

PUSH, switchDIM et Touch-DIM® ne sont pas pris en charge.



LED 3000 K 35 W 3847 lm-h / CIE Flux 43 73 92 85 100 / B32 selon DIN 5040

**Caractéristiques techniques**

Flux lumineux	3847 lm-h
Puissance de raccordement	35 W
Rendement lumineux	109.9 lm-h/W
Flux lumineux du module	4645 lm-c
Puissance du module	31,8 W
Précision des couleurs	-
Rendu des couleurs	CRI > 90
Maintien du flux lumineux	L80/B50 à 135'000 h (25 °C)
Température de couleur	3000 K

**Autres informations**

Sortie de lumière	libre
Tension de fonctionnement	220 - 240 V AC/DC 0 / 50 / 60 Hz
Température de service	max. 50 °C
Poids	5.2 kg

