

Scanner le code QR pour en savoir plus sur cet article sur www.neuco.ch

B 23 250.2K3
aspect inox
LED 8.8 W 912 lm-h 3000 K
Convertisseur commutable on/off

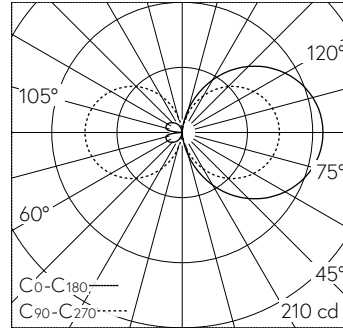


Applique avec répartition lumineuse libre.
Indice de protection IP44, protégé contre les projections d'eau
Classe de protection I.

Diffusion libre. Avec module LED interchangeable d'une durée de vie moyenne de > 200.000 heures (L80B50 pour $t_a = 25^\circ\text{C}$). Garantie de réapprovisionnement du module LED et des pièces d'usure compatibles pendant 20 ans. Avec Ultimate Driver® bloc d'alimentation LED 220-240 V, 0/50-60 Hz. Indice de protection IP 44. Armature du luminaire métallique. Finition Acier inoxydable. Verre opale soufflé à la bouche. Avec connecteur pour le câble de raccordement au secteur jusqu'à $\varnothing 10,5$ mm, max. 3 x 1,5 mm². Dimensions: 500 x 70 x 100 mm.

Garantie 5 ans.

Montage horizontal ou vertical possible.



LED 3000 K 8.8 W 912 lm-h / CIE Flux 13 37 66 50 100 / C11 selon DIN 5040

Caractéristiques techniques

Flux lumineux	912 lm-h
Puissance de raccordement	8.8 W
Rendement lumineux	103.6 lm-h/W
Flux lumineux du module	1260 lm-c
Puissance du module	7,6 W
Précision des couleurs	-
Rendu des couleurs	CRI > 90
Maintien du flux lumineux	L90/B50 à 200'000 h (25 °C)
Température de couleur	3000 K

Autres informations

Répartition lumineuse	libre
Tension de fonctionnement	220 – 240 V AC 50 / 60 Hz 176 – 264 V DC 0 Hz
Température de service	max. 40 °C
Poids	1.7 kg

