

Scanner le code QR pour en savoir plus sur cet article sur www.neuco.ch

B 22 751AK4
argent - DB 702N
LED 6.7 W 562 lm-h 4000 K
Convertisseur commutable on/off

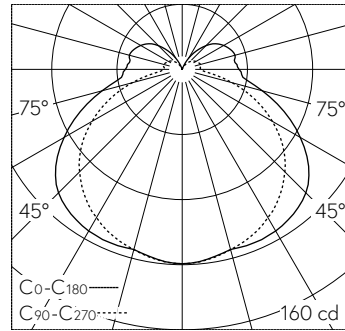


IP65 IK06

Plafonnier apparent et applique apparente avec sortie de lumière à 360° et répartition lumineuse libre.
Indice de protection IP65 , étanche à la poussière et protégé contre les jets d'eau
Classe de protection I.

Diffusion libre avec grille de protection. La température de couleur des luminaires est réglable sur 3000 K ou 4000 K au choix. Flux lumineux du luminaire 562 lm en fonctionnement à température de couleur 4000 K. Flux lumineux du luminaire 562 lm en fonctionnement à température de couleur 4000 K. Avec module à LED interchangeable, prévu pour une durée de vie d'au moins 200'000 heures et protégé contre la surchauffe. Livraison de modules LED et de pièces d'usure compatibles garantie pendant 20 ans. Avec Ultimate Driver® bloc d'alimentation LED 220-240 V, 0/50-60 Hz. Indice de protection IP 65. Luminaire en fonderie d'aluminium, aluminium et acier inoxydable Technologie de revêtement Unidure®, couleur argent. Verre clair, intérieur blanc. Deux entrées de câble pour branchement en dérivation du câble de raccordement jusqu'à Ø 10,5 mm. Dimensions: 170 x 290 x 115 mm.

Garantie 5 ans.



LED 4000 K 6.7 W 562 lm-h 144°/128° / CIE Flux 37 68 88 80 100 / B31 selon DIN 5...

Caractéristiques techniques

Flux lumineux	562 lm-h
Puissance de raccordement	6.7 W
Rendement lumineux	75.7 lm-h/W
Flux lumineux du module	1110 lm-c
Puissance du module	5,6 W
Précision des couleurs	-
Rendu des couleurs	CRI > 90
Maintien du flux lumineux	L90/B50 à 200'000 h (25 °C)
Température de couleur	4000 K

Autres informations

Sortie de lumière	à 360°
Répartition lumineuse	libre
Tension de fonctionnement	220 - 240 V AC/DC 0 / 50 / 60 Hz
Température de service	max. 65 °C
Poids	2.75 kg

