

Scanner le code QR pour en savoir plus sur cet article sur www.neuco.ch

B 22 649AK4
argent - DB 702N
LED 4.7 W 282 lm-h 4000 K
Convertisseur commutable on/off

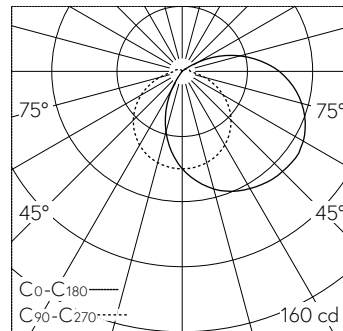


IP65 IK07

Applique avec répartition lumineuse défilée.
Indice de protection IP65 étanche à la poussière et protégé contre les jets d'eau
Classe de protection I.

Éclairage défilé. Avec module à LED interchangeable, prévu pour une durée de vie d'au moins 200'000 heures et protégé contre la surchauffe. Livraison de modules LED et de pièces d'usure compatibles garantie pendant 20 ans. Avec Ultimate Driver® bloc d'alimentation LED 220-240 V, 0/50-60 Hz. Indice de protection IP 65. Luminaire en fonderie d'aluminium, aluminium et acier inoxydable Technologie de revêtement Unidure®, couleur argent. Verre clair, intérieur blanc. Deux entrées de câble pour branchement en dérivation du câble de raccordement jusqu'à Ø 10,5 mm. Dimensions: 210 x 120 x 110 mm.

Garantie 5 ans.



LED 4000 K 4.7 W 282 lm-h / CIE Flux 35 62 83 86 100 / B31 selon DIN 5040

Caractéristiques techniques

Flux lumineux	282 lm-h
Puissance de raccordement	4.7 W
Rendement lumineux	52.6 lm-h/W
Flux lumineux du module	775 lm-c
Puissance du module	3,8 W
Précision des couleurs	-
Rendu des couleurs	CRI > 80
Maintien du flux lumineux	L90/B50 à 200'000 h (25 °C)
Température de couleur	4000 K

Autres informations

Répartition lumineuse	défilée
Tension de fonctionnement	220 - 240 V AC 50 / 60 Hz 176 - 264 V DC 0 Hz
Température de service	max. 50 °C
Poids	1.3 kg

