

Scanner le code QR pour en savoir plus sur cet article sur www.neuco.ch

B 22 453AK4
argent - DB 702N
LED 4.7 W 444 lm-h 4000 K
Convertisseur commutable on/off



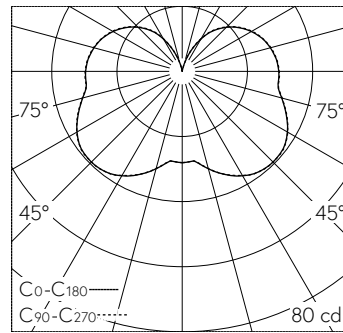
IP65 IK06

Plafonnier, applique et luminaire de pilastre avec répartition lumineuse libre. Indice de protection IP65 étanche à la poussière et protégé contre les jets d'eau. Classe de protection I.

Avec module à LED interchangeable, prévu pour une durée de vie d'au moins 200'000 heures et protégé contre la surchauffe. Livraison de modules LED et de pièces d'usure compatibles garantie pendant 20 ans. Avec Ultimate Driver® bloc d'alimentation LED 220-240 V, 0/50-60 Hz. Indice de protection IP 65. Luminaire en fonderie d'aluminium, aluminium et acier inoxydable Technologie de revêtement Unidure®, couleur argent. Verre clair, intérieur blanc. Deux entrées de câble pour branchement en dérivation du câble de raccordement jusqu'à Ø 10,5 mm. Dimensions: 160 x 160 x 205 mm.

Garantie 5 ans.

Montage dans toutes les positions d'utilisation possible.



LED 4000 K 4.7 W 444 lm-h 268°/268° / CIE Flux 24 51 76 61 100 / B11 selon DIN 50...

Caractéristiques techniques

Flux lumineux	444 lm-h
Puissance de raccordement	4.7 W
Rendement lumineux	81.2 lm-h/W
Flux lumineux du module	770 lm-c
Puissance du module	3,8 W
Précision des couleurs	-
Rendu des couleurs	CRI > 80
Maintien du flux lumineux	L90/B50 à 200'000 h (25 °C)
Température de couleur	4000 K

Autres informations

Répartition lumineuse	libre
Tension de fonctionnement	220 - 240 V AC 50 / 60 Hz 176 - 264 V DC 0 Hz
Température de service	max. 60 °C
Poids	3 kg

