




Scanner le code QR pour en savoir plus sur cet article sur www.neuco.ch

B 22 395K3
graphite - RAL 7024
LED 21 W 1750 lm-h 3000 K
Convertisseur DALI pilotable



 **IP65**  **IK09**

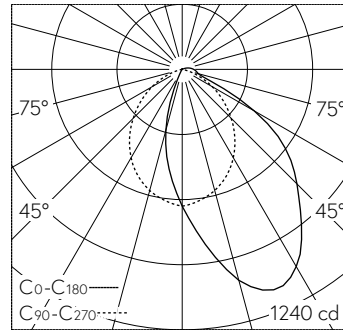
Applique avec répartition lumineuse dirigée.
Indice de protection IP65  , étanche à la poussière et protégé contre les jets d'eau
Classe de protection I.

Éclairage dirigé. Constant Optics®: Système optique efficace qui ne connaît presque aucune usure. Avec module à LED interchangeable, prévu pour une durée de vie d'au moins 200'000 heures et protégé contre la surchauffe. Livraison de modules LED et de pièces d'usure compatibles garantie pendant 20 ans. Avec bloc d'alimentation à LED, pour pilotage DALI, 220-240 V, 0/50-60 Hz. Indice de protection IP 65. Luminaire en fonderie d'aluminium, aluminium et acier inoxydable Technologie de revêtement Unidure®, couleur graphite. Verre de sécurité mat. Réflecteur en aluminium pur anodisé. Deux entrées de câble pour branchement en dérivation du câble de raccordement jusqu'à Ø 10,5 mm, max. 5 x 1,5 mm². Dimensions: 400 x 120 x 75 mm.

Garantie 5 ans.

Montage uniquement avec sortie de lumière vers le haut possible.

PUSH, switchDIM et Touch-DIM® ne sont pas pris en charge.



LED 3000 K 21 W 1750 lm-h / CIE Flux 56 86 97 99 100 / A50 selon DIN 5040

Caractéristiques techniques

Flux lumineux	1750 lm-h
Puissance de raccordement	21 W
Rendement lumineux	83.3 lm-h/W
Flux lumineux du module	3095 lm-c
Puissance du module	18,0 W
Précision des couleurs	-
Rendu des couleurs	CRI > 80
Maintien du flux lumineux	L90/B50 à 200'000 h (25 °C)
Température de couleur	3000 K

Autres informations

Répartition lumineuse	dirigée
Tension de fonctionnement	220 – 240 V AC 50 / 60 Hz 176 – 280 V DC 0 Hz
Température de service	max. 40 °C
Poids	1.9 kg

