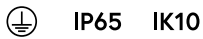


Scanner le code QR pour en savoir plus sur cet article sur www.neuco.ch

B 22 385AK4
argent - DB 702N
LED 13.8 W 1236 lm-h 4000 K
Convertisseur DALI pilotable



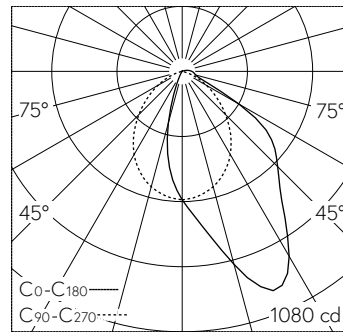
Applique avec répartition lumineuse dirigée.
Indice de protection IP65 étanche à la poussière et protégé contre les jets d'eau
Classe de protection I.

Éclairage dirigé. Constant Optics®: Système optique efficace qui ne connaît presque aucune usure. Avec module à LED interchangeable, prévu pour une durée de vie d'au moins 200'000 heures et protégé contre la surchauffe. Livraison de modules LED et de pièces d'usure compatibles garantie pendant 20 ans. Avec bloc d'alimentation à LED, pour pilotage DALI, 220-240 V, 0/50-60 Hz. Indice de protection IP 65. Résistant aux chocs de ballon – Le test de l'examen de résistance aux impacts de ballons a été effectué uniquement avec des ballons de handball selon DIN 18032-3: 2018-11. Luminaire en fonderie d'aluminium, aluminium et acier inoxydable Technologie de revêtement Unidure®, couleur argent. Verre de sécurité mat. Réflecteur en aluminium pur anodisé. Deux entrées de câble pour branchement en dérivation du câble de raccordement jusqu'à Ø 10,5 mm, max. 5 x 1,5 mm². Dimensions: 300 x 120 x 75 mm.

Garantie 5 ans.

Montage uniquement avec sortie de lumière vers le haut possible.

PUSH, switchDIM et Touch-DIM® ne sont pas pris en charge.



LED 4000 K 13.8 W 1236 lm-h / CIE Flux 58 88 97 99 100 / A50 selon DIN 5040

Caractéristiques techniques

Flux lumineux	1236 lm-h
Puissance de raccordement	13.8 W
Rendement lumineux	79.3 lm-h/W
Flux lumineux du module	2260 lm-c
Puissance du module	11,8 W
Précision des couleurs	-
Rendu des couleurs	CRI > 80
Maintien du flux lumineux	L90/B50 à 200'000 h (25 °C)
Température de couleur	4000 K

Autres informations

Répartition lumineuse	dirigée
Tension de fonctionnement	220 – 240 V AC 50 / 60 Hz 176 – 280 V DC 0 Hz
Température de service	max. 50 °C
Poids	1.6 kg

