

Scanner le code QR pour en savoir plus sur cet article sur www.neuco.ch

B 22 369AK4
argent - DB 702N
LED 2.7 W 24 V 99 lm-h 4000 K
Convertisseur commutable on/off

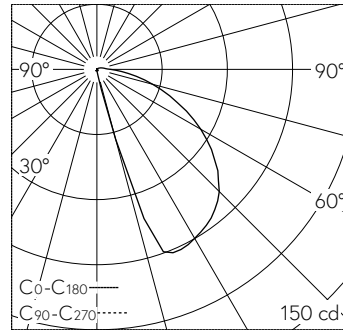


Applique à encastrer avec répartition lumineuse défilée. Indice de protection IP65 étanche à la poussière et protégé contre les jets d'eau. Classe de protection III.

Éclairage défilé. 24 V DC. Sans bloc alimen. Avec module à LED interchangeable, prévu pour une durée de vie d'au moins 200'000 heures et protégé contre la surchauffe. Livraison de modules LED et de pièces d'usure compatibles garantie pendant 20 ans. Indice de protection IP 65, classe de protection III. Luminaire en fonderie d'aluminium, aluminium et acier inoxydable Technologie de revêtement Unidure®, couleur argent. Une entrée pour câble de raccordement jusqu'à Ø 10,5 mm, max. 3 x 1,5 mm². Verre de sécurité à structure optique. Dimensions Ø 80 x 80 x 20 mm. Luminaire pour montage encastré dans une réservation avec les dimensions Ø 71 x 90 mm ou dans le boîtier d'encastrement B 10 415.

Garantie 5 ans.

La distance latérale séparant le boîtier du luminaire des éléments de construction environnants doit être d'au moins 50 mm.



LED 4000 K 2.7 W 99 lm-h / CIE Flux 35 72 93 98 100 / A31 selon DIN 5040

Caractéristiques techniques

Flux lumineux	99 lm-h
Puissance de raccordement	2.7 W
Rendement lumineux	36.7 lm-h/W
Flux lumineux du module	330 lm-c
Puissance du module	1,9 W
Précision des couleurs	-
Rendu des couleurs	CRI > 80
Maintien du flux lumineux	L90/B50 à 200'000 h (25 °C)
Température de couleur	4000 K

Autres informations

Répartition lumineuse	défilée
Boîtier d'alimentation	externe, commander séparément
Tension de fonctionnement	24 V DC
Température de service	max. 55 °C
Poids	0.25 kg

