

Scanner le code QR pour en savoir plus sur cet article sur www.neuco.ch

B 22 228K4
graphite - RAL 7024
LED 3.8 W 202 lm-h 4000 K
Convertisseur commutable on/off

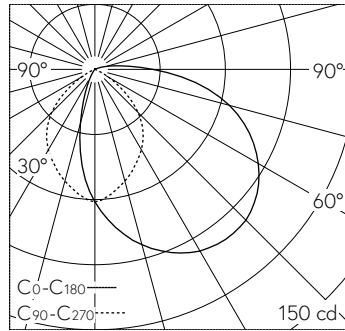


IP65 IK08

Applique avec répartition lumineuse dirigée.
Indice de protection IP65 étanche à la poussière et protégé contre les jets d'eau
Classe de protection I.

A répartition lumineuse fixe. Avec module à LED interchangeable, prévu pour une durée de vie d'au moins 200'000 heures et protégé contre la surchauffe. Livraison de modules LED et de pièces d'usure compatibles garantie pendant 20 ans. Avec Ultimate Driver® bloc d'alimentation LED 220-240 V, 0/50-60 Hz. Indice de protection IP 65. Luminaire en fonderie d'aluminium, aluminium et acier inoxydable Technologie de revêtement Unidure®, couleur graphite. Verre de sécurité mat. Réflecteur en aluminium pur anodisé. Une entrée pour câble de raccordement jusqu'à Ø 10,5 mm, max. 3 x 1,5 mm². Dimensions: 120 x 120 x 70 mm.

Garantie 5 ans.



LED 4000 K 3.8 W 202 lm-h / CIE Flux 42 72 90 98 100 / A30 selon DIN 5040

Caractéristiques techniques

| | |
|---------------------------|-----------------------------|
| Flux lumineux | 202 lm-h |
| Puissance de raccordement | 3.8 W |
| Rendement lumineux | 43.2 lm-h/W |
| Flux lumineux du module | 580 lm-c |
| Puissance du module | 2,9 W |
| Précision des couleurs | - |
| Rendu des couleurs | CRI > 80 |
| Maintien du flux lumineux | L90/B50 à 200'000 h (25 °C) |
| Température de couleur | 4000 K |

Autres informations

| | |
|---------------------------|----------------------------------|
| Répartition lumineuse | dirigée |
| Tension de fonctionnement | 220 - 240 V AC/DC 0 / 50 / 60 Hz |
| Température de service | max. 50 °C |
| Poids | 0.65 kg |

