

Scanner le code QR pour en savoir plus sur cet article sur [www.neuco.ch](http://www.neuco.ch)

**B 22 228AK3**  
argent - DB 702N  
LED 3.8 W 188 lm-h 3000 K  
Convertisseur commutable on/off

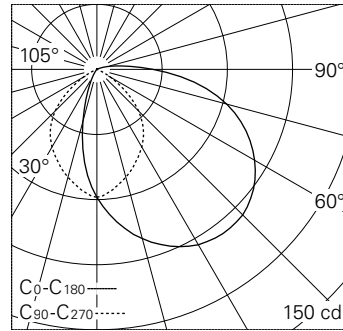


**IP65 IK08**

Applique avec répartition lumineuse dirigée.  
Indice de protection IP65 étanche à la poussière et protégé contre les jets d'eau  
Classe de protection I.

A répartition lumineuse fixe. Avec module à LED interchangeable, prévu pour une durée de vie d'au moins 200'000 heures et protégé contre la surchauffe. Livraison de modules LED et de pièces d'usure compatibles garantie pendant 20 ans. Avec Ultimate Driver® bloc d'alimentation LED 220-240 V, 0/50-60 Hz. Indice de protection IP 65. Luminaire en fonderie d'aluminium, aluminium et acier inoxydable Technologie de revêtement Unidure®, couleur argent. Verre de sécurité mat. Réflecteur en aluminium pur anodisé. Une entrée pour câble de raccordement jusqu'à Ø 10,5 mm, max. 3 x 1,5 mm<sup>2</sup>. Dimensions: 120 x 120 x 70 mm.

Garantie 5 ans.



LED 3000 K 3.8 W 188 lm-h / CIE Flux 42 72 90 98 100 / A30 selon DIN 5040

**Caractéristiques techniques**

Flux lumineux	188 lm-h
Puissance de raccordement	3.8 W
Rendement lumineux	41.8 lm-h/W
Flux lumineux du module	540 lm-c
Puissance du module	2,9 W
Précision des couleurs	-
Rendu des couleurs	CRI > 80
Maintien du flux lumineux	L90/B50 à 200'000 h (25 °C)
Température de couleur	3000 K

**Autres informations**

Répartition lumineuse	dirigée
Tension de fonctionnement	220 - 240 V AC/DC 0 / 50 / 60 Hz
Température de service	max. 50 °C
Poids	0.65 kg

