

Scanner le code QR pour en savoir plus sur cet article sur [www.neuco.ch](http://www.neuco.ch)

**B 22 215AK3**  
argent - DB 702N  
LED 2.7 W 198 lm-h 3000 K  
Convertisseur commutable on/off

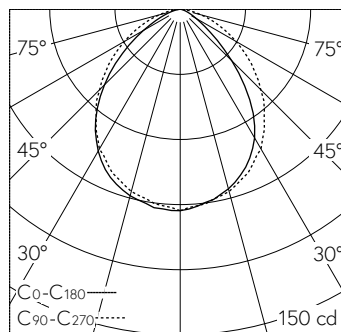


**IP64 IK06**

Applique avec répartition lumineuse dirigée.  
Indice de protection IP64, étanche à la poussière et protégé contre les projections d'eau  
Classe de protection I.

Éclairage dirigé. Avec module à LED interchangeable, prévu pour une durée de vie d'au moins 200'000 heures et protégé contre la surchauffe. Livraison de modules LED et de pièces d'usure compatibles garantie pendant 20 ans. Avec Ultimate Driver® bloc d'alimentation LED 220-240 V, 0/50-60 Hz. Indice de protection IP 64. Luminaire en fonderie d'aluminium, aluminium et acier inoxydable Technologie de revêtement Unidure®, couleur argent. Verre de sécurité mat. Une entrée pour câble de raccordement jusqu'à Ø 10,5 mm, max. 3 x 1,5 mm². Dimensions: 90 x 95 x 60 mm.

Garantie 5 ans.



LED 3000 K 2.7 W 198 lm-h / CIE Flux 59 88 98 100 100 / A50 selon DIN 5040

**Caractéristiques techniques**

Flux lumineux	198 lm-h
Puissance de raccordement	2.7 W
Rendement lumineux	73.3 lm-h/W
Flux lumineux du module	345 lm-c
Puissance du module	2,0 W
Précision des couleurs	-
Rendu des couleurs	CRI > 80
Maintien du flux lumineux	L90/B50 à 200'000 h (25 °C)
Température de couleur	3000 K

**Autres informations**

Répartition lumineuse	dirigée
Tension de fonctionnement	220 - 240 V AC 50 / 60 Hz 176 - 264 V DC 0 Hz
Température de service	max. 60 °C
Poids	0.4 kg

