

Scanner le code QR pour en savoir plus sur cet article sur [www.neuco.ch](http://www.neuco.ch)

**B 22 101AK4**  
argent - DB 702N  
LED 2.3 W 24 V 9 lm-h 4000 K  
Convertisseur commutable on/off



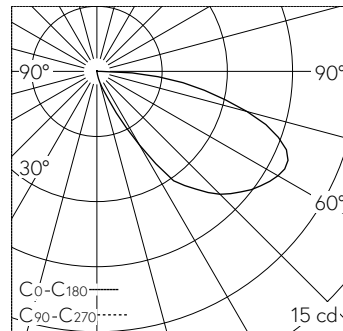
**IP65 IK05**

Applique à encastrer avec répartition lumineuse défilée. Indice de protection IP65 étanche à la poussière et protégé contre les jets d'eau. Classe de protection III.

Éclairage défilé. 24 V DC. Sans bloc alimen. Avec module à LED interchangeable, prévu pour une durée de vie d'au moins 200'000 heures et protégé contre la surchauffe. Livraison de modules LED et de pièces d'usure compatibles garantie pendant 20 ans. Indice de protection IP 65, classe de protection III. Luminaire en fonderie d'aluminium, aluminium et acier inoxydable. Technologie de revêtement Unidure®, couleur argent. Verre de sécurité mat. Une entrée pour câble de raccordement jusqu'à Ø 10,5 mm, max. 3 x 1,5 mm<sup>2</sup>. Dimensions Ø 80 x 80 mm. Luminaire pour montage encastré dans une réservation avec les dimensions Ø 71 x 90 mm ou dans le boîtier d'encastrement B 10 415.

Garantie 5 ans.

La distance latérale séparant le boîtier du luminaire des éléments de construction environnants doit être d'au moins 50 mm.



LED 4000 K 2.3 W 9 lm-h / CIE Flux 14 50 84 100 100 / A10 selon DIN 5040

**Caractéristiques techniques**

Flux lumineux	9 lm-h
Puissance de raccordement	2.3 W
Rendement lumineux	3.9 lm-h/W
Flux lumineux du module	295 lm-c
Puissance du module	1,9 W
Précision des couleurs	-
Rendu des couleurs	CRI > 90
Maintien du flux lumineux	L90/B50 à 200'000 h (25 °C)
Température de couleur	4000 K

**Autres informations**

Répartition lumineuse	défilée
Boîtier d'alimentation	<b>externe, commander séparément</b>
Tension de fonctionnement	24 V DC
Température de service	max. 60 °C
Poids	0.25 kg

