

Scanner le code QR pour en savoir plus sur cet article sur [www.neuco.ch](http://www.neuco.ch)

**B 12 164K3**  
blanc - RAL 9003  
LED 35 W 3640 lm-h 3000 K  
Convertisseur DALI pilotable



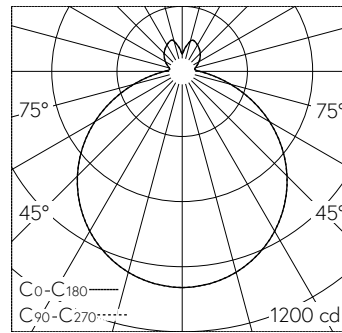
**IP20**

Plafonnier apparent et applique apparente avec sortie de lumière libre. Indice de protection IP20. Classe de protection I.

Avec module à LED interchangeable, prévu pour une durée de vie d'au moins 135'000 heures et protégé contre la surchauffe. Livraison de modules LED et de pièces d'usure compatibles garantie pendant 20 ans. Avec bloc d'alimentation à LED, pour pilotage DALI, 220-240 V, 0/50-60 Hz. Armature du luminaire métallique. Finition couleur blanc. Verre opale soufflé à la bouche avec fermeture à baïonnette. Une entrée de câble pour branchement en dérivation du câble de raccordement. Diamètre 510 mm, profondeur 115 mm.

Garantie 5 ans.

PUSH, switchDIM et Touch-DIM® ne sont pas pris en charge.



LED 3000 K 35 W 3640 lm-h / CIE Flux 45 75 92 84 100 / B43 selon DIN 5040

**Caractéristiques techniques**

Flux lumineux	3640 lm-h
Puissance de raccordement	35 W
Rendement lumineux	104 lm-h/W
Flux lumineux du module	4645 lm-c
Puissance du module	31,8 W
Précision des couleurs	-
Rendu des couleurs	CRI > 90
Maintien du flux lumineux	L90/B50 à 135'000 h (25 °C)
Température de couleur	3000 K

**Autres informations**

Sortie de lumière	libre
Tension de fonctionnement	220 – 240 V AC/DC 0 / 50 / 60 Hz
Température de service	max. 50 °C
Poids	6 kg

